

Eksamen

25.05.2020

AUT3002 Mekanisk arbeid

Programområde: Automatiseringsfaget

Nynorsk

Eksamensinformasjon

Eksamenstid	Eksamen varer i 4 timar.
Hjelpemiddel	Alle hjelpemiddel er tillatne, unntatt ope Internett, samskriving, chat og andre moglegheiter for å kunne utveksle informasjon med andre.
Bruk av kjelder	<p>Dersom du bruker kjelder i svaret ditt, skal dei alltid først opp på ein slik måte at lesaren kan finne fram til dei.</p> <p>Du skal føre opp forfattar og fullstendig tittel på både lærebøker og annan litteratur. Dersom du bruker utskrift eller sitat frå Internett, skal du føre opp nøyaktig nettadresse og nedlastingsdato.</p>
Vedlegg	1 vedlegg
Informasjon om vurderinga	<p>Sensor vurderer i kor stor grad du har nådd måla i læreplanen, og korleis du nyttar faglege kunnskapar og ferdigheiter.</p> <ul style="list-style-type: none">• Trekkjer inn dei kunnskapane du har tileigna deg• Bruker sentrale omgrep i faget• Unngår rein reproduksjon av kunnskapar• Presiserer kva som ligg i omgrepa der du finn det naudsynt• Bruker relevante eksempel• Trekkjer linjer og ser samanhengar• Er kritisk til stoffet og gjer rimelege avgrensingar• Drøfter eller vurderer dei ulike momenta du trekkjer inn i svaret ditt• Har breidde og perspektiv over svaret ditt• Er ryddig og strukturert, så det er lett å følgje resonnementa dine• Nokre oppgåver vil vere meir opne enn andre. Her er det ikkje noko fasitsvar. Det er fleire moglege måtar å svare på slike oppgåver på, som alle kan vere like riktige. Her er det spesielt viktig at du viser at du har oversikt, og at du kan nytte faglege kunnskapar.

Du er tilsett som automatikar ved vedlikehaldsavdelinga hos ei bedrift som driv med automatisert produksjon. Der er arbeidsoppgåvene varierte, med førebyggjande vedlikehald, feilsøking og ombygging av maskiner og utstyr.

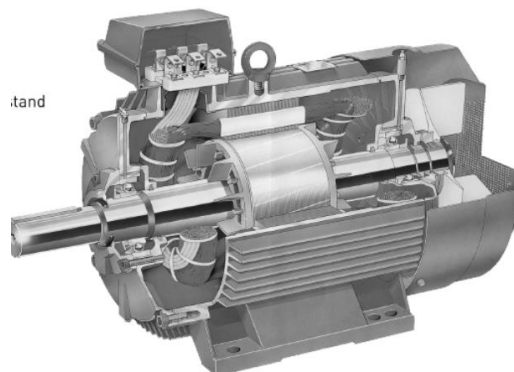
Bedrifta har ei stor mengd oppdrag, så produksjonen har skiftgang på dei tilsette som køyrer maskinene, døgnet rundt heile veka. Dette fører til slitasje på produksjonsutstyret. Derfor er det fast ein 5 timars stopp i produksjonen kvar veke for å utføre vedlikehald. For å vere så effektiv som mogleg, må produksjonsstoppen planleggjast og førebuast.

Oppgåve 1

Du får i oppdrag å produsere "Sylinderfeste", som vist på teikning (**sjå vedlegg**).

- Lag komplett arbeidsbeskriving for produksjon av "Sylinderfeste".
- Rekn ut og vis skjeredata som trengst for å produsere denne delen
- Vel ei av maskinene du må bruke for å produsere "sylinderfeste" og gjer ein sikker jobb analyse (SJA) av denne.

Oppgåve 2



Bilete: Gyldendal ressursbank

- Ein elektrisk motor, lik den på biletet over, begynner å bli slite. Denne skal bytast ut på produksjonsstoppen med ein nyoverhala motor. Du får i oppgåve å overhale denne.
- Lag beskriving for overhaling av motoren.
- Kulelagra er slitne, og du må byte desse. Beskriv korleis du vil gå fram når du monterer nye lager.

Oppgave 3



Billete: Gyldendal ressursbank

Du får og i oppdrag å skifte ein dobbeltverkande pneumatisk sylinder som skal overhalast.

- a) Kva for forholdsreglar må du ta før du koplar av ein pneumatisk sylinder?
 - Gjer ei risikovurdering
 - Lag ei arbeidsbeskriving for fråkoplinga

- b) Beskriv korleis du overhalar ein pneumatisk sylinder.

- c) Når du prøvekøyrer den nyoverhala sylindere, går han med "hakkete gonge". Kva kan vere årsaka til dette?

- d) Du opnar opp den sylindere du har byta ut og finn tendens til korrosjon inne i sylindere.
 - Kva kan være årsaka til korrosjonen?
 - Beskriv kva for tiltak du vil gjere for å unngå dette

Bokmål

Eksamensinformasjon

Eksamenstid	Eksamen varer i 4 timer.
Hjelpemidler	Alle hjelpemidler er tillatt, bortsett fra Internett og andre verktøy som kan brukes til kommunikasjon.
Bruk av kilder	<p>Hvis du bruker kilder i besvarelsen din, skal disse alltid oppgis på en slik måte at leseren kan finne fram til dem.</p> <p>Du skal oppgi forfatter og fullstendig tittel på både lærebøker og annen litteratur. Hvis du bruker utskrift eller sitat fra Internett, skal du oppgi nøyaktig nettsadresse og nedlastingsdato.</p>
Vedlegg	1 vedlegg
Informasjon om vurderingen	<p>Sensor vurderer i hvilken grad du har nådd målene i læreplanen, og hvordan du anvender faglige kunnskaper og ferdigheter.</p> <ul style="list-style-type: none">• Trekker inn de kunnskaper du har tilegnet deg• Bruker sentrale begreper i faget• Unngår ren reproduksjon av kunnskaper• Presiserer hva som ligger i begrepene der du finner det nødvendig• Bruker relevante eksempler• Trekker linjer og ser sammenhenger• Forholder deg kritisk til stoffet og gjør rimelige avgrensninger• Drøfter eller vurderer de forskjellige momentene du trekker inn i besvarelsen• Har bredde og perspektiv over besvarelsen din• Er ryddig og strukturert, så det er lett å følge resonnementene dine• Noen oppgaver vil være mer åpne enn andre. Her er det ikke noe fasitsvar. Det er flere mulige måter å besvare slike oppgaver på, som alle kan være like riktige. Her er det spesielt viktig at du viser at du har oversikt, og at du kan anvende faglige kunnskaper.

Du er ansatt som automatiker ved vedlikeholdsavdelingen hos en bedrift som driver med automatisert produksjon. Der er arbeidsoppgavene varierte, med forebyggende vedlikehold, feilsøking og ombygging av maskiner og utstyr.

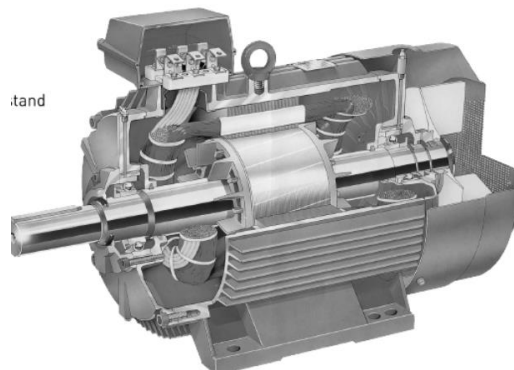
Bedriften har en stor mengde oppdrag, så produksjonen har skiftgang på de ansatte som kjører maskinene, døgnet rundt hele uken. Dette fører til slitasje på produksjonsutstyret og derfor er det fast en 5 timers stopp i produksjonen hver uke for å utføre vedlikehold. For å være så effektiv som mulig, må produksjonsstoppen planlegges og forberedes.

Oppgave 1

Du får i oppdrag å produsere "Sylinderfeste", som vist på tegning (se vedlegg).

- Lag komplett arbeidsbeskrivelse for produksjon av "Sylinderfeste".
- Regn ut og vis skjæredata som trengs for å produsere denne delen.
- Velg en av maskinene du må bruke for å produsere "sylinderfeste" og foreta en sikker jobb analyse (SJA) av denne.

Oppgave 2



Bilde: Gyldendal ressursbank

En elektrisk motor, lik den på bildet over, begynner å bli slitt. Denne skal byttes ut på produksjonsstoppen med en nyoverhelt motor. Du får i oppgave å overhale denne.

- Lag beskrivelse for overhaling av motoren.
- Kulelagrene er slitt og du må bytte disse. Beskriv hvordan du vil gå frem når du monterer nye lagre.

Oppgave 3



Bilde: Gyldendal ressursbank

Du får også i oppdrag å skifte en dobbeltvirkende pneumatisk sylinder som skal overhales.

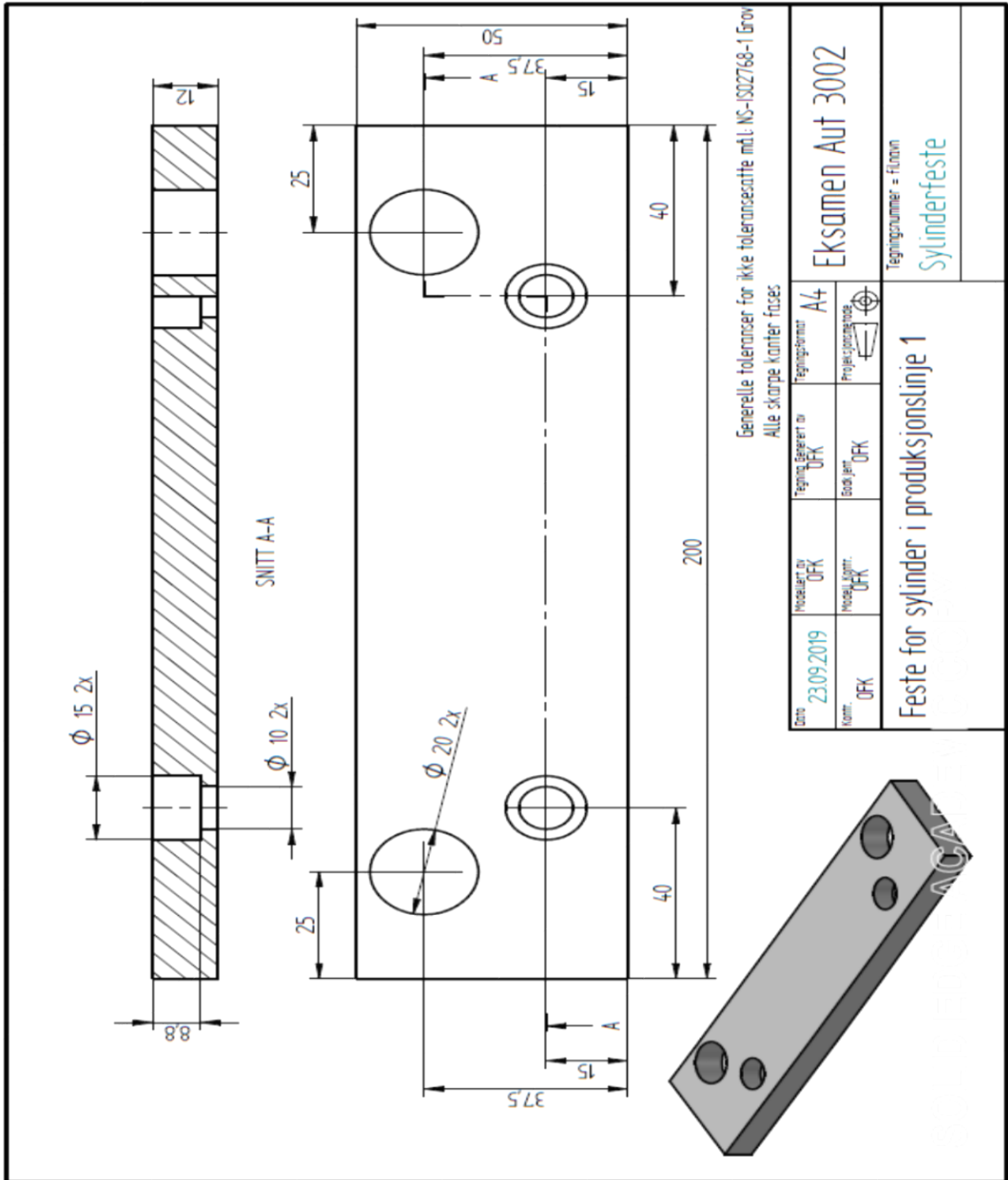
- a) Hvilke forholdsregler må du ta før du kobler av en pneumatisk sylinder?
 - Foreta en risikovurdering
 - Lag en arbeidsbeskrivelse for frakoplingen

- b) Beskriv hvordan du overhaler en pneumatisk sylinder.

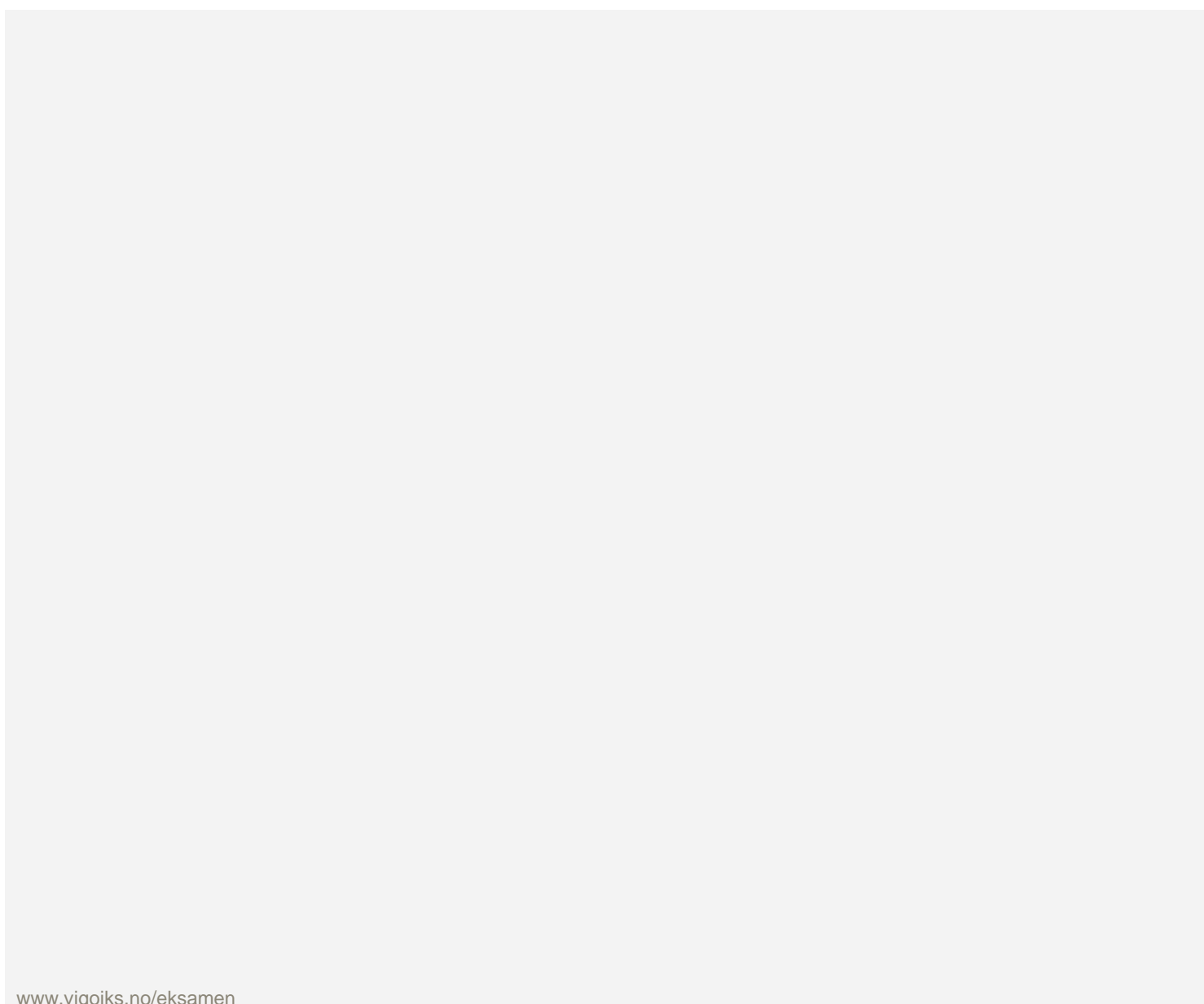
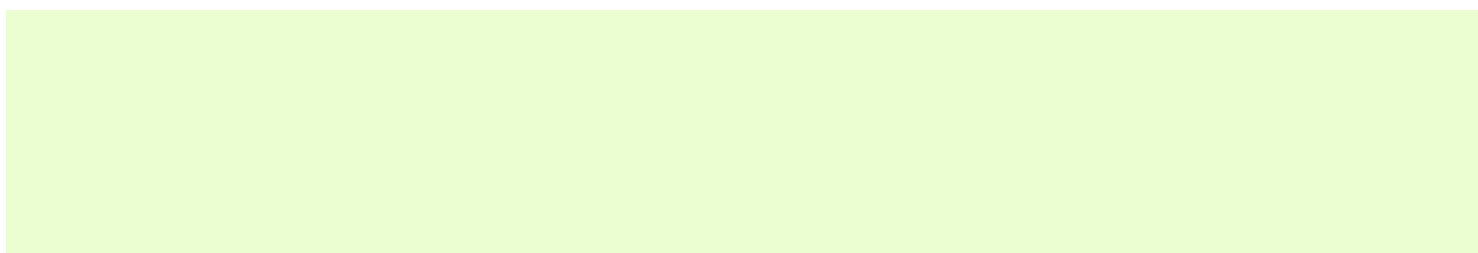
- c) Når du prøvekjører den nyoverhalte sylindren, går den med "hakkete gange".
Hva kan være årsaken til dette?

- d) Du åpner opp den sylindren du har byttet ut og finner tendens til korrosjon inne i sylindren.
 - Hva kan være årsaken til korrosjonen?
 - Beskriv hvilke tiltak du vil gjøre for å unngå dette

Vedlegg:



Dato	23.09.2019	Modellert av	DFK	Tegning generert av	DFK	Tegningsformat	A4
Kontor	DFK	Modellkontrollert av	DFK	Sosialt jett	DFK	Prosjektjonstype	
Eksamen Aut 3002							
Tegningsnummer = Filnavn							
Feste for sylinder i produksjonslinje 1							
Sylinderfeste							



www.vigoiks.no/eksamen