

Eksamen

24.11.2020

BAT1002 Teikning og bransjelære / Tegning og
bransjelære

Programområde: Bygg- og anleggsteknikk

Nynorsk

Eksamensinformasjon

Eksamenstid	Eksamen varer i 4 timar.
Hjelpemiddel	Alle hjelpemiddel er tillatne, unntatt ope Internett, samskriving, chat og andre moglegheiter for å kunne utveksle informasjon med andre.
Bruk av kjelder	<p>Dersom du bruker kjelder i svaret ditt, skal dei alltid førast opp på ein slik måte at lesaren kan finne fram til dei.</p> <p>Du skal føre opp forfattar og fullstendig tittel på både lærebøker og annan litteratur. Dersom du bruker utskrift eller sitat frå Internett, skal du føre opp nøyaktig nettadresse og nedlastingsdato.</p>
Informasjon om vurderinga	<p>Det vil bli lagt vekt på fagleg innsikt og forståing.</p> <p>Ved vurderinga av eksamenssvaret er det eksaminanden sin heilskaplege kompetanse, slik han er skildra i læreplanen sine mål, og slik han kjem til syne gjennom svaret til eksaminanden, som skal vurderast.</p>
Andre opplysningar	Hugs at utrekningane skal vere med i eksamenssvaret.

Oppgåve 1

Du er med i eit byggjelag og skal vere med på å setje opp ein bustad på ei ubygd tomt.

- a) Kva må vere sett ut på tomta før planlegging og bygging kan starte?
- b) Kva for teikningar og søknader må ein senda til kommunen for å få setje i gang byggeprosjektet?
- c) Kva betyr det at bygg- og anleggsprosjekt blir sett ut på anbod?
- d) Kva er skilnaden på ein open og ein lukka anbodskonkurranse?
- e) Korleis kan eit byggjeprojekt finansierast?

Oppgåve 2

- a) Kva er skilnaden på ei snitteikning og ei planteikning? Forklar.
- b) Du får utlevert ei teikning og ser at ho er i målestokk 1:50. Kva betyr dette?
- c) Kvifor er det viktig å kontrollere teikningane ein skal bruke?
- d) Kva kan vi lese ut frå ei planteikning?
- e) Kva for informasjon får vi ut frå eit vertikalsnitt av eit hus?

Oppgåve 3

Stillas

- a) Kva for yrkesgrupper har fyrst og fremst bruk for stillas i eit byggjearbeid?
- b) Kva er maks avstand frå vegg til stillas?
- c) Kva er maks høgd på stillas før du må ha kurs?

Oppgåve 4

HMS

- a) Kva vil det seie at du som arbeidstakar har medverknadsplikt til sikkert arbeid?
- b) Kan du nemne minst eit eksempel på sikker jobbanalyse (SJA) i eige fag?
- c) Før alle bygg- og anleggsprosjekt kan starte, skal ein gjere risikovurderingar. Kva betyr det å ta ei risikovurdering på ei bygningssag/gjerdesag?

Oppgave 5

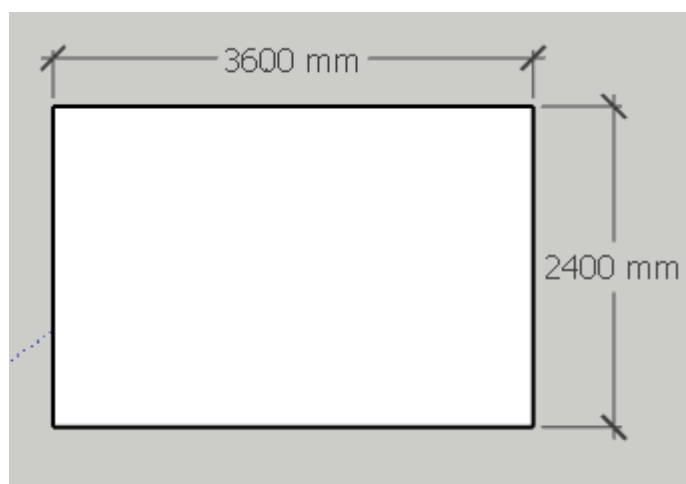
Myndighetene stiller krav til avfallshandtering og kjeldesortering ved nybygg over 300 m² og rehabiliteringsarbeid over 100 m².

- Kva slags kjeldesortering har du vore med på ved arbeidsplassen din?
- Kvifor er det økonomiske fordelar ved kjeldesortering?
- Du jobbar med isolering i veggjar og tak på byggeplassen din. Nemn tiltak i høve til HMS og avfallshandtering under dette arbeidet.

Oppgave 6

For å kunne utføre arbeid, setje opp materialister og utføre enkle utrekningar er det nødvendig at du har grunnleggjande kunnskapar i matematikk. Gjer utrekningane i oppgåvene under.

- Du skal montere plater i eit rektangulært rom kor lengd og breidde på veggane er 2400mm x 3600mm, høgda på veggane er 2400mm. Kor mange m² plater går det med til veggane i rommet?
- Kvar plate i oppgåve a) har måla 1,2m x 2,4m. Kor mange plater må du bestille til veggane?
- Rekn ut diagonalen på golvet etter måla i oppgåve a), viss alle vinklar er i 90 grader.
- Kor stort volum/m³ har rommet?



Bokmål

Eksamensinformasjon

Eksamenstid	Eksamen varer i 4 timer.
Hjelpemidler	Alle hjelpemiddel er tillatt, unntatt åpent Internett, samskriving, chat og andre muligheter for å kunne utveksle informasjon med andre.
Bruk av kilder	<p>Hvis du bruker kilder i besvarelsen din, skal disse alltid oppgis på en slik måte at leseren kan finne fram til dem.</p> <p>Du skal oppgi forfatter og fullstendig tittel på både lærebøker og annen litteratur. Hvis du bruker utskrift eller sitat fra Internett, skal du oppgi nøyaktig nettadresse og nedlastingsdato.</p>
Informasjon om vurderingen	<p>Det vil bli lagt vekt på faglig innsikt og forståelse.</p> <p>Ved vurdering av besvarelsen er det eksaminandens helhetlige kompetanse, slik den er beskrevet i læreplanens mål, og slik den kommer til syne gjennom eksaminandens besvarelse, som skal vurderes.</p>
Andre opplysninger	Husk at utregninger skal være med i besvarelsen.

Oppgave 1

Du er med i et byggelag og skal være med på å sette opp en bolig på en ubebygget tomt.

- Hva må være satt ut på tomten før planlegging og bygging kan starte?
- Hvilke tegninger og søknader må sendes til kommunen for å få satt i gang byggeprosjektet?
- Hva menes det med at bygg- og anleggsprosjekter blir satt ut på anbud?
- Hva er forskjellen på en åpen og en lukket anbudskonkurranse?
- Hvordan kan et byggeprosjekt finansieres?

Oppgave 2

- Hva er forskjellen på en snittegning og en plantegning? Forklar.
- Du får utlevert en tegning og ser at den er målsatt i målestokk 1:50. Hva menes med dette?
- Hvorfor er det viktig å kontrollere tegningene som skal brukes?
- Hva kan vi lese ut fra en plantegning?
- Hvilken informasjon får vi ut fra et vertikalsnitt av et hus?

Oppgave 3

Stillas

- Hvilke yrkesgrupper har først og fremst bruk for stillas i et byggearbeid?
- Hva er maks avstand fra vegg til stillas?
- Hva er maks høyde på stillas før du må ha kurs?

Oppgave 4

HMS

- Hva vil det si at du som arbeidstaker har medvirkningsplikt til sikkert arbeid?
- Kan du nevne minst et eksempel på sikker jobbanalyse (SJA) i eget fag?
- Før alle bygg- og anleggsprosjekter kan starte, skal det foretas risikovurderinger. Hva menes med å ta en risikovurdering på en bygningssag/gjerdesag?

Oppgave 5

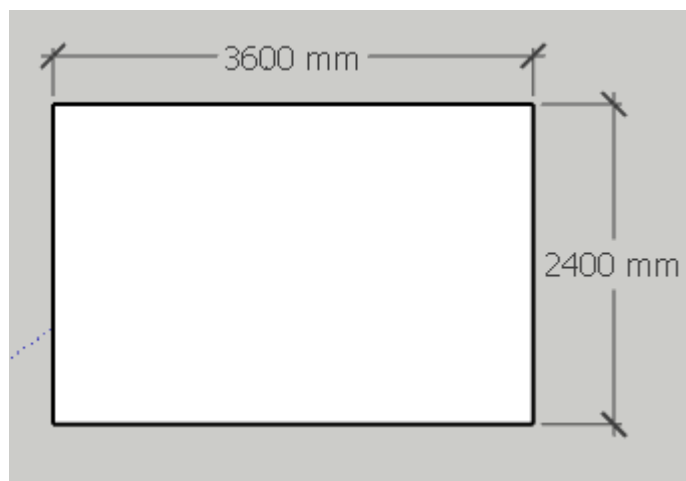
Myndighetene stiller krav til avfallshåndtering og kildesortering ved nybygg over 300 m² og rehabiliteringsarbeid over 100 m².

- Hva slags kildesortering har du vært med på ved din arbeidsplass?
- Hvorfor er det økonomiske fordeler ved kildesortering?
- Du jobber med isolering i vegger og tak på byggeplassen din. Nevn tiltak i forhold til HMS og avfallshåndtering under dette arbeidet.

Oppgave 6

For å kunne utføre arbeid, sette opp materiallister og utføre enkle beregninger er det nødvendig at du har noe grunnleggende kunnskaper i matematikk. Foreta utregningene i oppgavene under.

- Du skal montere plater i et rektangulært rom hvor lengde og bredde på veggene er 2400mm x 3600mm, høyden på veggene er 2400mm. Hvor mange m² plater går det med til veggene i rommet?
- Hver plate i oppgave a) har målene 1,2m x 2,4m. Hvor mange plater må du bestille til veggene?
- Regn ut diagonalen på gulvet etter målene i oppgave a), hvis alle vinkler er i 90 grader.
- Hvor stort volum/m³ har rommet?





www.vigoiks.no/eksamen