

Eksamen

20.05.2021

ELE1001 Data- og elektronikkssystem / Data- og elektronikkssystemer

Programområde: Elektrofag

LK06

Nynorsk

Eksamensinformasjon

Eksamenstid	Eksamen varer i 4 timar.
Hjelpemiddel	Alle hjelpemiddel er tillatne, unntatt ope Internett, samskriving, chat og andre moglegheiter for å kunne utveksle informasjon med andre.
Bruk av kjelder	Dersom du bruker kjelder i svaret ditt, skal dei alltid førast opp på ein slik måte at lesaren kan finne fram til dei. Du skal føre opp forfattar og fullstendig tittel på både lærebøker og annan litteratur. Dersom du bruker utskrift eller sitat frå Internett, skal du føre opp nøyaktig nettadresse og nedlastingsdato.
Vedlegg	Vedlegg 1: dørtelefonanlegg
Vedlegg som skal leverast inn	Ingen
Informasjon om vurderinga	Kompetansemål Vg1 Elektrofag, data- og elektronikkssystem ligg til grunn for vurdering. Det vil bli lagt vekt på at du bruker korrekt fagspråk og svarer så utfyllande som mogleg der det er naturleg.
TIPS TIL DEG SOM AKKURAT HAR FÅTT EKSAMENSOPPGÅVA: <ul style="list-style-type: none">• Start med å lese oppgåveinstruksen godt.• Hugs å føre opp kjeldene i svaret ditt dersom du bruker kjelder.• Les gjennom det du har skrive, før du leverer.• Bruk tida. Det er lurt å drikke og ete undervegs.	

Lykke til!

Oppgåve 1: grunnleggjande omgrep

- a) Forklar forskjellen på AC og DC.
- b) Ei bremselyspære for bil er merkt «12V/4W». Kva blir meint med det?
- c) Kor mykje straum vil det gå i pæra i oppgåve 1b)?
- d) Fire motstandar på 100 ohm blir kopla i parallell. Desse fire blir så kopla i serie med ein motstand på 25 ohm. Kor mykje straum vil denne kretsen trekke dersom vi koplar han til 100 V?
- e) Kor stor blir effekten i motstanden på 25 ohm i oppgåve 1d)?

Oppgåve 2: alarmanlegg

- a) Nemn minst tre typar branndetektorar.
- b) Kva for ein type branndetektor ville du ha valt på ditt eige soverom? Grunngi svaret.
- c) Kva blir meint med FG i samband med alarmanlegg?
- d) Kva er og korleis verkar ein PIR-detektor?
- e) Teikn eit blokkskjema over eit kombialarmanlegg berekna på ein privat bustad. Ta med dei sløyfene og detektortypane du meiner er nødvendige.

Oppgåve 3: antenneanlegg

- a) Teikn ei Yagi-antenne og forklar eigenskapane til dei enkelte delane.
- b) Kva forskjell hadde det gjort for eigenskapane til antenna dersom ho hadde hatt fleire direktorar?
- c) Kva blir meint med at ein satellitt er geostasjonær?
- d) Kva er impedans, og kva er normalt impedansen til ein antennekabel?
- e) Kor lang bør ein folda dipol på ei Yagi-antenne vere dersom vi har ein frekvens på 600 MHz (Riks-TV)?

Oppgåve 4: datamaskin/datanett

- a) Kva er eit WLAN?
- b) Kva gjer ein svitsj (switch)?
- c) Kva er cache?
- d) Kva er forskjellen på IP-adresse og MAC-adresse?
- e) Ein berbar PC har blant anna dei følgjande spesifikasjonane:
 - 8 GB RAM
 - Intel Quad-core 4,2 Ghz
 - 512 GB SSD
 - Win 10 64 bit
 - 15,6" Full HD

Forklar så utfyllande du kan kva som blir meint med dei ulike spesifikasjonane.

Oppgåve 5: dørtelefonlegg

Sjå vedlegg 1.

- a) Kva skjer dersom du trykkjer på brytaren –S1?
- b) Kva skjer dersom du trykkjer på brytaren –S4?
- c) Du blir tilkalla for å rette ein feil hos Olsen i den eine leilegheita. Han fortel at han ikkje får opna døra med dørøpnebrytaren. Hos Hansen fungerer alt som normalt. Kvar trur du feilen ligg?
- d) I eit 12 V-dørtelefonlegg skal du kople til ein grøn LED som ein indikator på at anlegget fungerer. Denne lysdioden skal ha 2,0 V og trekkjer då 20 mA. Kor stor motstand må du kople i serie med lysdioden?
- e) Når du har berekna storleiken på motstanden i oppgåve 5d), oppdagar du at du berre har 2 k Ω -motstandar tilgjengeleg. Korleis kan du kople desse for å få ønskt verdi?

Bokmål

Eksamensinformasjon

Eksamenstid	Eksamen varer i 4 timer.
Hjelpemidler	Alle hjelpemiddel er tillatt, unntatt åpent Internett, samskriving, chat og andre muligheter for å kunne utveksle informasjon med andre.
Bruk av kilder	Hvis du bruker kilder i besvarelsen din, skal disse alltid oppgis på en slik måte at leseren kan finne fram til dem. Du skal oppgi forfatter og fullstendig tittel på både lærebøker og annen litteratur. Hvis du bruker utskrift eller sitat fra Internett, skal du oppgi nøyaktig nettadresse og nedlastingsdato.
Vedlegg	Vedlegg 1: dørtelefonanlegg
Vedlegg som skal leveres inn	Ingen
Informasjon om vurderingen	Kompetansemål Vg1 Elektrofag, data- og elektronikkssystemer ligger til grunn for vurdering. Det vil bli lagt vekt på at du bruker korrekt fagspråk og svarer så utfyllende som mulig der det er naturlig.

TIPS TIL DEG SOM AKKURAT HAR FÅTT EKSAMENSOPPGAVEN:

- Start med å lese oppgaveinstruksen godt.
- Husk å føre opp kildene i svaret ditt dersom du bruker kilder.
- Les gjennom det du har skrevet, før du leverer.
- Bruk tiden. Det er lurt å drikke og spise underveis.

Lykke til!

Oppgave 1: grunnleggende begreper

- a) Forklar forskjellen på AC og DC.
- b) En bremselyspære for bil er merket «12V/4W». Hva menes med det?
- c) Hvor mye strøm vil det gå i pæra i oppgave 1b)?
- d) Fire motstander på 100 ohm kobles i parallell. Disse fire kobles så i serie med en motstand på 25 ohm. Hvor mye strøm vil denne kretsen trekke hvis vi kobler den til 100 V?
- e) Hvor stor blir effekten i motstanden på 25 ohm i oppgave 1d)?

Oppgave 2: alarmanlegg

- a) Nevn minst tre typer brann-detektorer.
- b) Hvilken type brann-detektor ville du ha valgt på ditt eget soverom? Begrunn svaret.
- c) Hva menes med FG i forbindelse med alarmanlegg?
- d) Hva er og hvordan virker en PIR-detektor?
- e) Tegn et blokk-skjema over et kombialarmanlegg beregnet på en privat bolig. Ta med de sløyfene og detektortypene du mener er nødvendig.

Oppgave 3: antenneanlegg

- a) Tegn en Yagi-antenne og forklar egenskapene til de enkelte delene.
- b) Hvilken forskjell hadde det gjort for antennens egenskaper hvis den hadde hatt flere direktorer?
- c) Hva menes med at en satellitt er geostasjonær?
- d) Hva er impedans, og hva er normalt impedansen til en antennekabel?
- e) Hvor lang bør en foldet dipol på en Yagi-antenne være hvis vi har en frekvens på 600 MHz (Riks-TV)?

Oppgave 4: datamaskin/datanett

- a) Hva er et WLAN?
- b) Hva gjør en svitsj (switch)?
- c) Hva er cache?
- d) Hva er forskjellen på IP-adresse og MAC-adresse?
- e) En bærbar PC har blant annet følgende spesifikasjoner:
 - 8 GB RAM
 - Intel Quad-core 4,2 Ghz
 - 512 GB SSD
 - Win 10 64 bit
 - 15,6" Full HD

Forklar så utfyllende du kan hva som menes med de forskjellige spesifikasjonene.

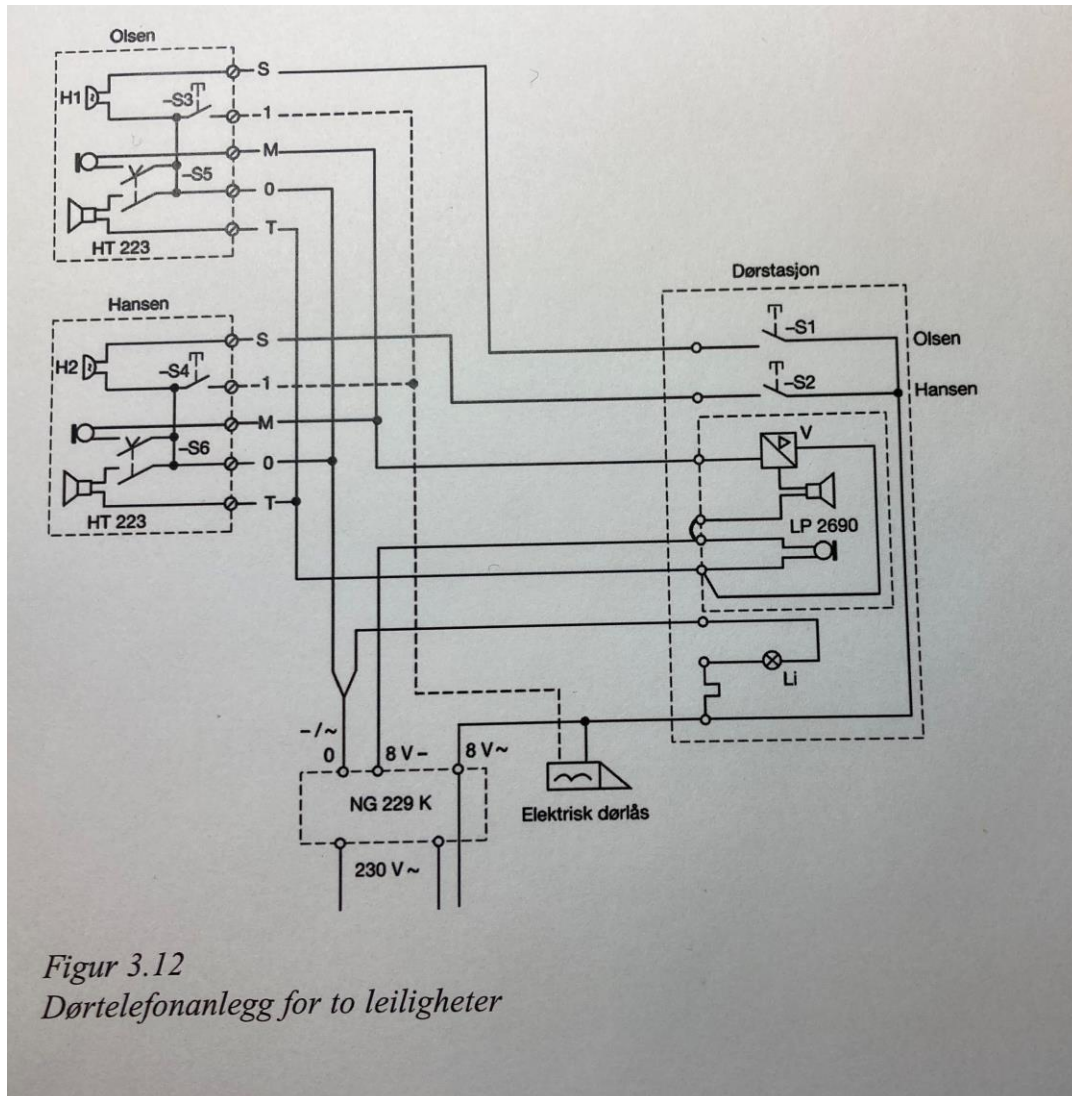
Oppgave 5: dørtelefonlegg

Se vedlegg 1.

- a) Hva skjer hvis du trykker på bryteren –S1?
- b) Hva skjer hvis du trykker på bryteren –S4?
- c) Du blir tilkalt for å rette en feil hos Olsen i den ene leiligheten. Han forteller at han ikke får åpnet døra med døråpnebryteren. Hos Hansen fungerer alt som normalt. Hvor tror du feilen ligger?
- d) I et 12 V-dørtelefonlegg skal du koble til en grønn LED som en indikator på at anlegget fungerer. Denne lysdioden skal ha 2,0 V og trekker da 20 mA. Hvor stor motstand må du koble i serie med lysdioden?
- e) Når du har beregnet størrelsen på motstanden i oppgave 5d), oppdager du at du bare har 2 k Ω -motstander tilgjengelig. Hvordan kan du koble disse for å få ønsket verdi?

Tom side

Vedlegg 1: dørtelefonanlegg



Figur 3.12
Dørtelefonanlegg for to leiligheter

Kjelde/kilde: *Data og kommunikasjon: Vg1 elektrofag*. Elektroforlaget.
ISBN 978-82-7345-558-1



www.vigoiks.no/eksamen