

# Eksamen

11.11.2021

BAT1002 Teikning og bransjelære / Tegning og  
bransjelære

**Programområde:** Bygg- og anleggsteknikk

LK06

# Nynorsk

## Eksamensinformasjon

<b>Eksamenstid</b>	Eksamen varer i 4 timar.
<b>Hjelpemiddel</b>	Alle hjelpemiddel er tillatne, unntatt ope Internett, samskriving, chat og andre moglegheiter for å kunne utveksle informasjon med andre.
<b>Bruk av kjelder</b>	Dersom du bruker kjelder i svaret ditt, skal dei alltid førast opp på ein slik måte at lesaren kan finne fram til dei.  Du skal føre opp forfattar og fullstendig tittel på både lærebøker og annan litteratur. Dersom du bruker utskrift eller sitat frå Internett, skal du føre opp nøyaktig nettadresse og nedlastingsdato.
<b>Informasjon om vurderinga</b>	Det blir lagt vekt på fagleg innsikt og forståing.  Ved vurdering av eksamenssvaret er det eksamenskandidaten sin heilskaplege kompetanse, slik han er skildra i måla i læreplanen, og slik han kjem til syne gjennom eksamensvaret til eksamenskandidaten, som skal vurderast.
<b>Andre opplysningar</b>	Hugs at utrekningar skal vere med i oppgåvesvaret.
<b>TIPS TIL DEG SOM AKKURAT HAR FÅTT EKSAMENSOPPGÅVA:</b> <ul style="list-style-type: none"><li>• Start med å lese oppgåveinstruksen godt.</li><li>• Hugs å føre opp kjeldene i svaret ditt dersom du bruker kjelder.</li><li>• Les gjennom det du har skrive, før du leverer.</li><li>• Bruk tida. Det er lurt å drikke og ete undervegs.</li></ul>	

Lykke til!

## Innleiing

Du arbeider som lærling i eit lite byggefirma som skal i gang med bygging av ein ny einbustad. Du får god opplæring i faget og skal vere med på ein gjennomgang av prosjektet for å bli kjend med innhaldet i kontrakten, teikningar og beskrivingar.

### Oppgåve 1

- Nemn dei ulike fagarbeidarane som deltar i eit slikt byggeprosjekt?
- Sett opp eit eksempel på ein framdriftsplan for bustaden.
- Kvifor meiner du det er viktig å lage handverkskontraktar mellom tiltakshavar og byggefirmaa på eit byggeprosjekt?
- Kva oppgåver har ein byggeleiar?

### Oppgåve 2

- Du har fått utlevert ei teikning i målestokk 1:100. Er dette ei arbeidsteikning som er god å jobbe etter? Kva målestokk skal det vere på ei arbeidsteikning?
- Forklar forskjellen på opningsmålet og tilverknadsmålet på eit vindauge.
- Kva blir opningsmålet i bindingsverket til eit vindauge som har måla 1600mm x 1800mm?

### Oppgåve 3

#### Stillas

- Du har montert eit stillas før helga. Når du kjem tilbake på måndag, har det regna og blåse kraftig. Fortel kva du vil kontrollere på stillaset denne måndagsmorgonen.
- Kvifor trur du det er viktig å ha eit stillasbyggarkurs?
- Du skal opp i tredje etasje på eit stillas. Kva må vere til stades på stillaset for at du skal komme deg opp dit?
- Kva er kravet til høgde på rekkverket på eit stillas?

### Oppgåve 4

#### HMS

- Er det tillate å bruke joggesko på ein byggeplass?
- Kva arbeidsoppgåver har eit verneombod i bedrifta?
- Korleis kan du vite at hjelmen du bruker, er godkjend?
- Du ser at ein kvinneleg kollega får seksuelle kommentarar frå ein annan kollega. Kva vel du å gjere med dette?

## Oppgave 5

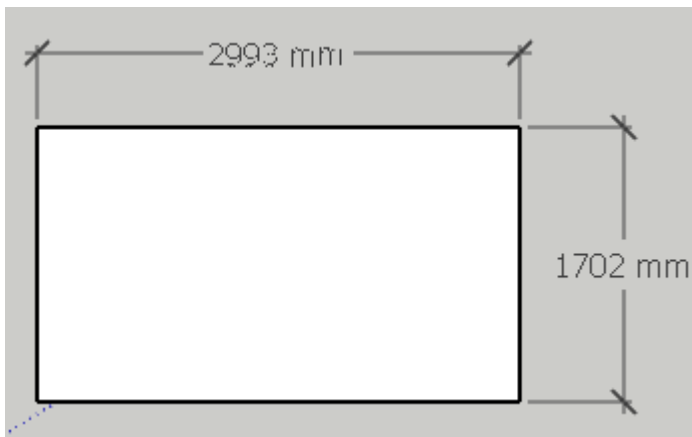
### Lover, regler og normer

- Kva tyder forkortinga **NS**?
- Gi eksempel på område kor NS regulerer kvaliteten på arbeidet.
- Du har ein i familien som eig skog og har ein stor eigedom. Han seier at du kan bygge deg eit hus på eigedommen. Kven bestemmer om du kan gjere dette?
- Kva må du gjere før du begynner å grave og bygge?

## Oppgave 6

### Oppmåling og berekning

Dette er ei planteikning over ei bod i ein kjellar. Bruk denne teikninga til å utføre reknestykka under.



- Omkretsen i meter. Vis utrekning.
- Arealet i kvadratmeter ( $m^2$ ). Vis utrekning.
- Lengda på diagonalen i meter. Vis utrekning.

Høgda i dette rommet er 1900 mm. Vis ved utrekning kor mange  $m^3$  rommet er på. Skissa er ikkje i målestokk.

## Bokmål

### Eksamensinformasjon

<b>Eksamenstid</b>	Eksamen varer i 4 timer.
<b>Hjelpemidler</b>	Alle hjelpemiddel er tillatt, unntatt åpent Internett, samskriving, chat og andre muligheter for å kunne utveksle informasjon med andre.
<b>Bruk av kilder</b>	Hvis du bruker kilder i besvarelsen din, skal disse alltid oppgis på en slik måte at leseren kan finne fram til dem.  Du skal oppgi forfatter og fullstendig tittel på både lærebøker og annen litteratur. Hvis du bruker utskrift eller sitat fra Internett, skal du oppgi nøyaktig nettadresse og nedlastingsdato.
<b>Informasjon om vurderingen</b>	Det vil bli lagt vekt på faglig innsikt og forståelse.  Ved vurdering av besvarelsen er det eksaminandens helhetlige kompetanse, slik den er beskrevet i læreplanens mål, og slik den kommer til syne gjennom eksaminandens besvarelse, som skal vurderes.
<b>Andre opplysninger</b>	Husk at utregninger skal være med i besvarelsen.
<b>TIPS TIL DEG SOM AKKURAT HAR FÅTT EKSAMENSOPPGAVEN:</b> <ul style="list-style-type: none"><li>• Start med å lese oppgaveinstruksen godt.</li><li>• Husk å føre opp kildene i svaret ditt dersom du bruker kilder.</li><li>• Les gjennom det du har skrevet, før du leverer.</li><li>• Bruk tiden. Det er lurt å drikke og spise underveis.</li></ul>	

Lykke til!

## Innledning

Du jobber som lærling i et lite byggefirma som skal i gang med bygging av en ny enebolig. Du får god opplæring i faget og skal være med på en gjennomgang av prosjektet for å bli kjent med kontraktens innhold, tegninger og beskrivelser.

## Oppgave 1

- Nevn de forskjellige fagarbeiderne som deltar i et slikt byggeprosjekt?
- Sett opp et eksempel på en framdriftsplan for boligen.
- Hvorfor mener du det er viktig å lage håndverkskontrakter mellom tiltakshaver og byggefirmaene på et byggeprosjekt?
- Hvilke oppgaver har en byggeleder?

## Oppgave 2

- Du har fått utlevert en tegning i målestokk 1:100. Er dette en arbeidstegning som er god å jobbe etter? Hvilken målestokk skal det være på en arbeidstegning?
- Forklar forskjellen på åpningsmål og tilvirkningsmål på et vindu.
- Hva blir åpningsmålet i bindingsverket til et vindu som har målene 1600mm x 1800mm?

## Oppgave 3

### Stillas

- Du har montert et stillas før helgen. Når du kommer tilbake på mandag, har det regnet og blåst kraftig. Fortell hva du vil kontrollere på stillaset denne mandagsmorgenen.
- Hvorfor tror du det er viktig å ha et stillasbyggerkurs?
- Du skal opp i tredje etasje på et stillas. Hva må være til stede på stillaset for at du skal komme deg opp dit?
- Hva er kravet til høyde på rekkverket på et stillas?

## Oppgave 4

### HMS

- Er det tillatt å bruke joggesko på en byggeplass?
- Hvilke arbeidsoppgaver har et verneombud i bedriften?
- Hvordan kan du vite at hjelmen du bruker, er godkjent?
- Du ser at en kvinnelig kollega får seksuelle kommentarer fra en annen kollega. Hva velger du å gjøre med dette?

## Oppgave 5

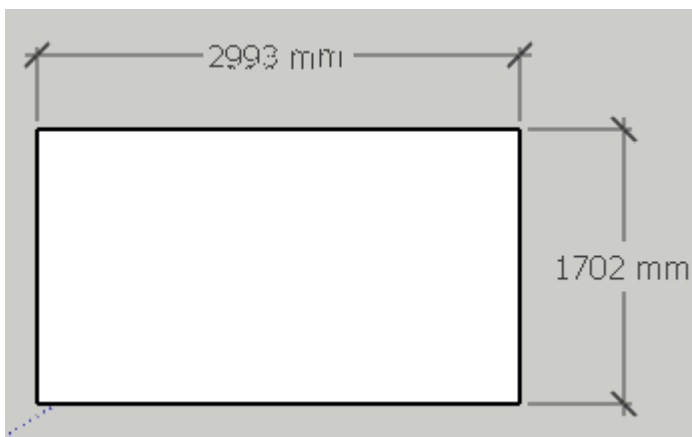
### Lover, regler og normer

- Hva betyr forkortelsen **NS**?
- Gi eksempler på områder hvor NS regulerer kvaliteten på arbeidet.
- Du har en i familien som eier skog og har en stor eiendom. Han sier at du kan bygge deg et hus på eiendommen hans. Hvem bestemmer om du kan gjøre dette?
- Hva må du gjøre før du begynner å grave og bygge?

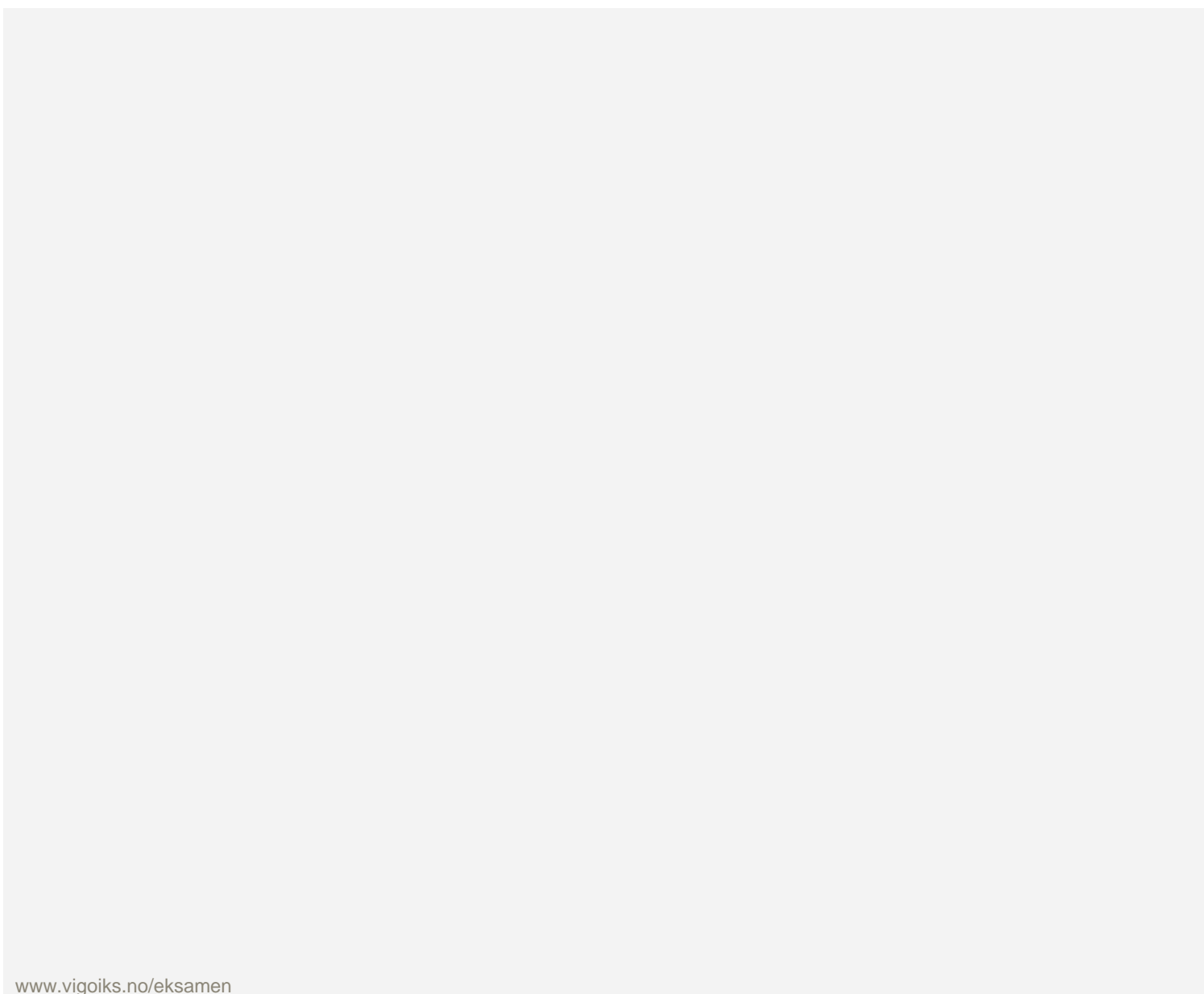
## Oppgave 6

### Oppmåling og beregning

Dette er en plantegning over en bod i en kjeller. Bruk denne tegningen til å utføre regnestykkene under.



- Omkretsen i meter. Vis utregning.
- Arealet i kvadratmeter ( $m^2$ ). Vis utregning.
- Lengden på diagonalen i meter. Vis utregning.
- Høyden i dette rommet er 1900 mm. Vis ved utregning hvor mange  $m^3$  rommet er på. Skissen er ikke i målestokk.



[www.vigoiks.no/eksamen](http://www.vigoiks.no/eksamen)