

Eksamen

02.06.2016

TIP1003

Dokumentasjon og kvalitet

Programområde: Vg1 Teknikk og industriell produksjon

Nynorsk

Eksamensinformasjon

Eksamenstid	Eksamen varer i 4 timar.
Hjelpemiddel	Alle hjelpemiddel er tillatne, bortsett frå Internett og andre verkøy som kan brukast til kommunikasjon.
Bruk av kjelder	<p>Dersom du bruker kjelder i svaret ditt, skal dei alltid førast opp på ein slik måte at lesaren kan finne fram til dei.</p> <p>Du skal føre opp forfattar og fullstendig tittel på både lærebøker og annan litteratur. Dersom du bruker utskrift eller sitat frå Internett, skal du føre opp nøyaktig nettadresse og nedlastingsdato.</p>
Vedlegg	1
Informasjon om vurderinga	<p>I denne oppgåva blir det lagt vekt på relevante kompetansemål frå læreplanen.</p> <p>Kandidaten skal med eigne ord beskriva korleis oppgåva løysast. Kvar oppgåve blir vekta likt.</p>
Andre opplysningar	

Situasjonsbeskrivelse:

Du har fått læreplass i eit mellomstort firma. Dei har hatt ei periode med mykje avvik på produserte delar, samstundes som sjukefråværet har auka. Difor ynskjer leiinga at alle ansatte, inkludert lærlingane, skal få reisa på ein storbyferie kombinert med kurs i blant anna teikningslesing og HMS.

Oppgåve 1

Kurset begynner med ei innføring i kva eit godt arbeidsmiljø er, og kvifor det er viktig.

- a) Det vert snakka om både fysisk arbeidsmiljø og psykososialt arbeidsmiljø. Forklar kva begge er.
- b) Gje døme på faktorar som kan påverke det psykososiale arbeidsmiljøet.
- c) Bedrifta har også eit AMU (arbeidsmiljøutval). Kva er deira hovudoppgåver?
- d) Kva betyr forkortinga HMS?
- e) Kva er den viktigaste oppgåva til arbeidsmiljølova?

På kurset vert det og tatt tak i problemet med avvik, og diskutert moglege løysingar.

- f) Bedrifta ynskjer å forbetre det interne avvikssystemet. Kva tener dei på å ha eit godt, fungerande avvikssystem?
- g) Det blir drøfta om det fins gode risikovurderingar i bedrifta. Kva hovudpunkt skal være med i ei risikovurdering?

Oppgåve 2

Som lærling har du ein instruktør i bedrifta som har ansvar for deg. Han ynskjer etter kurset å sjekke litt kva du kan, så han set deg til å svare på nokre oppgåver...

- a) På ei arbeidsteikning er det alltid eit tittelfelt. Kva er hensikta med det?
- b) Kva betyr det når eit mål er understreka?
- c) Kva kallar me dei tre mest vanlege rissa?
- d) Kva kallar me risset som viser mest av formen på detaljen?
- e) Kva skal ei stykkliste fortelje oss?

Oppgave 3

Bedrifta produserer blant anna ein type aksel/distansehylse. Du har fått teikninga DWG NO: CA 001 (Vedlegg 1) som syner korleis den skal sjå ut.

- a) Kva detalj er vist i snitt A-A?
- b) Kva slag materiale er akslinga laga av?
- c) Kor lang er detaljen som kilen sit i? ($\text{Ø}20\text{g}7$) Vis utrekninga.
- d) Kva er overflateruleiken på den delen av akslinga som er $\text{Ø}28\text{f}7$?
- e) Kva er øvre og nedre grensemål for detaljen $\text{Ø}28\text{f}7$? Vis utrekninga.
- f) Kva er øvre og nedre grensemål for detaljen som kilen skal være på ? Vis utrekninga.
- g) Kva er øvre og nedre grensemål på holet i distansehylsa? Vis utrekninga.
- h) På akslinga skal det dreiest ein konus. Kva er største diameter og minste diameter på konusen?
- i) I denne enden av akslinga skal det borast eit hol som deretter skal gjengast innvendig. Kva for gjengestørrelse skal det være og kva er størrelsen på gjengeboren?

Oppgave 4

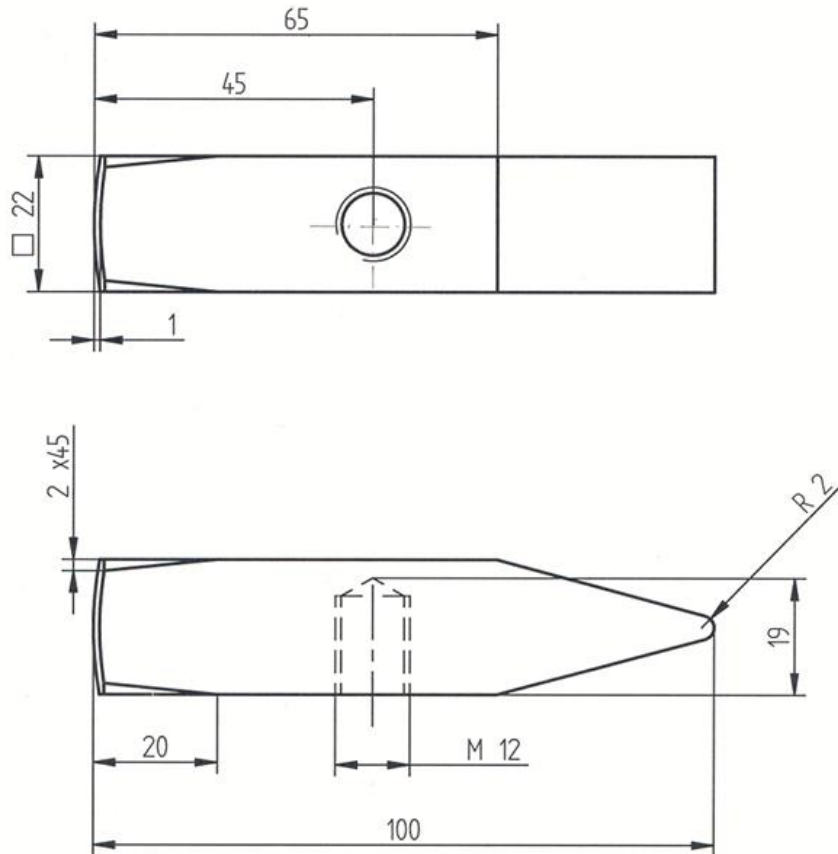
- a) På teikning DWG NO: CA 001 (Vedlegg 1) ser du at distansehylsa skal bli tredd på der kor kilsporet er på akslinga. Distansehylsa har boring $\text{Ø}20\text{H}7$ medan akslinga har $\text{Ø}20\text{g}7$.

Oppgåva er: Finn fylgjande informasjon, og sett det opp i ein tabellform (både for aksling og boring). IKKJE teikn rett inn på oppgåvearket, men teikn på svararket ditt.

1. Basismål
2. Øvre avvik
3. Nedre avvik
4. Største mål (øvre grensemål)
5. Minste mål (nedre grensemål)
6. Toleranse
7. Største klaring
8. Minste klaring

- b) Kva slags type pasning er dette?

Oppgave 5



a) Instruktøren set deg til å maskinere nytt hammarhovud etter denne teikninga.

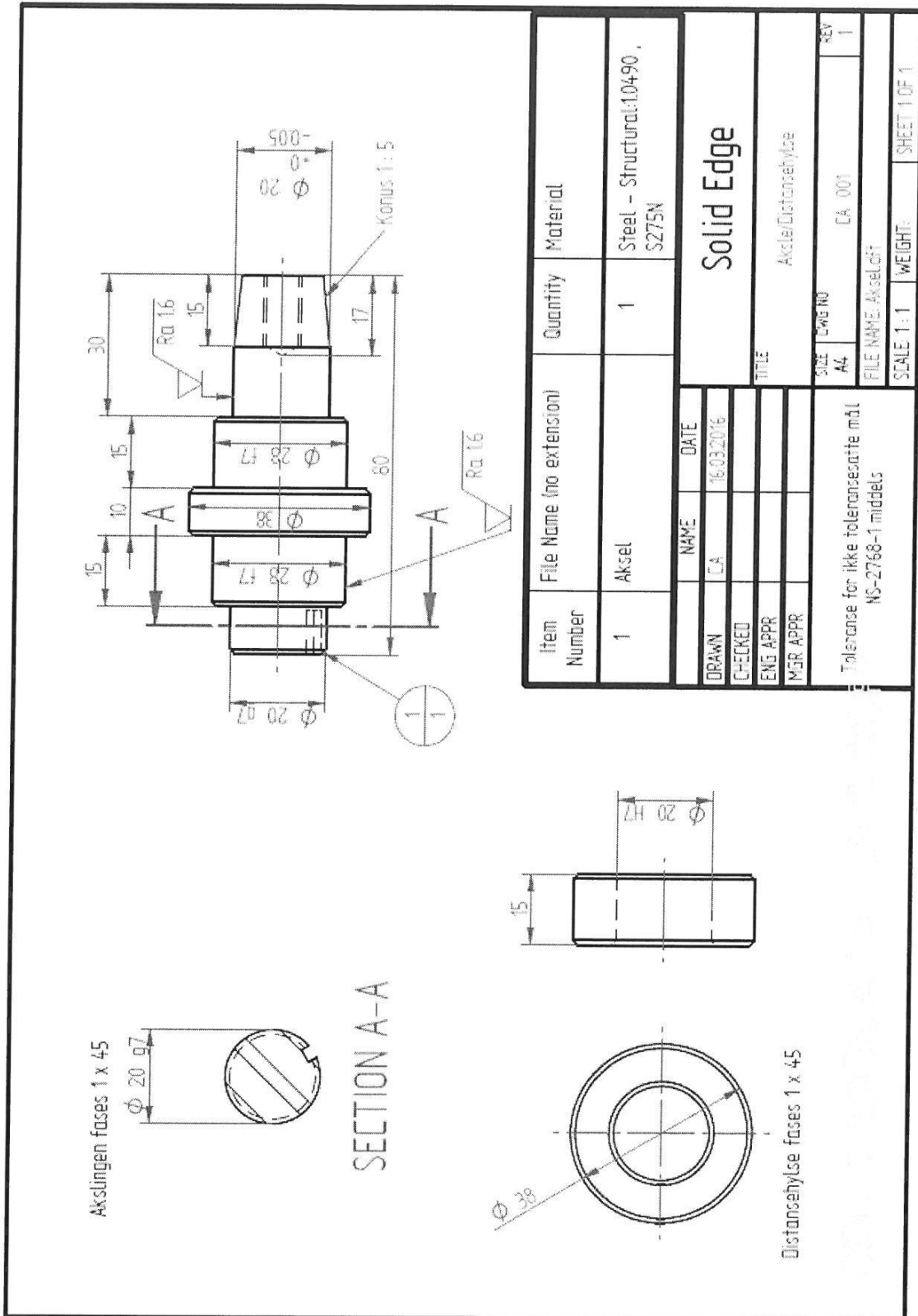
Kva tyder R2 på teikninga?

b) Kva tyder 2x45

c) Lag ei fullstendig arbeidsbeskriving der du tek med verktoy/maskiner som skal brukast, HMS-tiltak som må ivaretas, og ein plan for sjølve utføringa av arbeidet.

Sett opp på ein oversikteleg måte, gjerne i tabellform.

Vedlegg 1



Bokmål

Eksamensinformasjon

Eksamenstid	Eksamen varer i 4 timer.
Hjelpemidler	Alle hjelpemidler er tillatt, bortsett fra Internett og andre verktøy som kan brukes til kommunikasjon.
Bruk av kilder	<p>Hvis du bruker kilder i besvarelsen din, skal disse alltid oppgis på en slik måte at leseren kan finne fram til dem.</p> <p>Du skal oppgi forfatter og fullstendig tittel på både lærebøker og annen litteratur. Hvis du bruker utskrift eller sitat fra Internett, skal du oppgi nøyaktig nettsadresse og nedlastingsdato.</p>
Vedlegg	1
Informasjon om vurderingen	<p>I denne oppgaven blir det lagt vekt på relevante kompetansemål fra læreplanen.</p> <p>Kandidaten skal med egne ord beskrive hvordan oppgaven løses.</p> <p>Hver oppgave blir vektet likt.</p>
Andre opplysninger	

Situasjonsbeskrivelse:

Du har fått lære plass i et mellomstort firma. De har hatt en periode med mye avvik på produserte deler, samtidig som sykefraværet har økt. Derfor ønsker ledelsen at alle ansatte, inkludert lærlingene, skal få reise på en storbyferie kombinert med kurs i blant annet tegningslesing og HMS.

Oppgave 1

Kurset begynner med en innføring i hva et godt arbeidsmiljø er, og hvorfor det er viktig.

- a) Det blir snakket om både fysisk arbeidsmiljø og psykososialt arbeidsmiljø. Forklar hva begge er.
- b) Gi eksempler på faktorer som kan påvirke det psykososiale arbeidsmiljøet.
- c) Bedriften har også et AMU (arbeidsmiljøutvalg). Hva er deres hovedoppgaver?
- d) Hva betyr forkortelsen HMS?
- e) Hva er den viktigste oppgaven til arbeidsmiljølova?

På kurset blir det også tatt tak i problemet med avvik, og diskutert mulige løsninger.

- f) Bedriften ønsker å forbedre det interne avvikssystemet. Hva tjener de på å ha et godt, fungerende avvikssystem?
- g) Det blir diskutert om det fins gode risikovurderinger i bedriften. Hvilke hovedpunkter skal være med i en risikovurdering?

Oppgave 2

Som lærling har du en instruktør i bedriften som har ansvar for deg. Han ønsker etter kurset å sjekke litt hva du kan, så han setter deg til å svare på noen oppgaver...

- a) På en arbeidstegning er det alltid et tittelfelt. Hva er hensikten med det?
- b) Hva betyr det når et mål er understreket?
- c) Hva kaller vi de tre mest vanlige rissa?
- d) Hva kaller vi risset som viser mest av formen på detaljen?
- e) Hva skal en stykke liste fortelle oss?

Oppgave 3

Bedriften produserer blant annet en type aksel/distansehylse. Du har fått tegningen DWG NO: CA 001 (Vedlegg 1) som viser hvordan den skal se ut.

- a) Hva detalj er vist i snitt A-A?
- b) Hva slags materiale er akslingen laga av?
- c) Hvor lang er detaljen som kilen sitter i? ($\varnothing 20g7$) Vis utregningen.
- d) Hva er overflateruheten på den delen av akslingen som er $\varnothing 28f7$?
- e) Hva er øvre og nedre grensemål for detaljen $\varnothing 28f7$? Vis utrekningen.
- f) Hva er øvre og nedre grensemål for detaljen som kilen skal være på? Vis utrekningen.
- g) Hva er øvre og nedre grensemål på hullet i distansehylsa? Vis utregninga.
- h) På akslingen skal det dreies en konus. Hva er største diameter og minste diameter på konusen?
- i) I denne enden av akslingen skal det bores et hull som deretter skal gjenges innvendig. Hvilken gjengestørrelse skal det være og hva er størrelsen på gjengeboren?

Oppgave 4

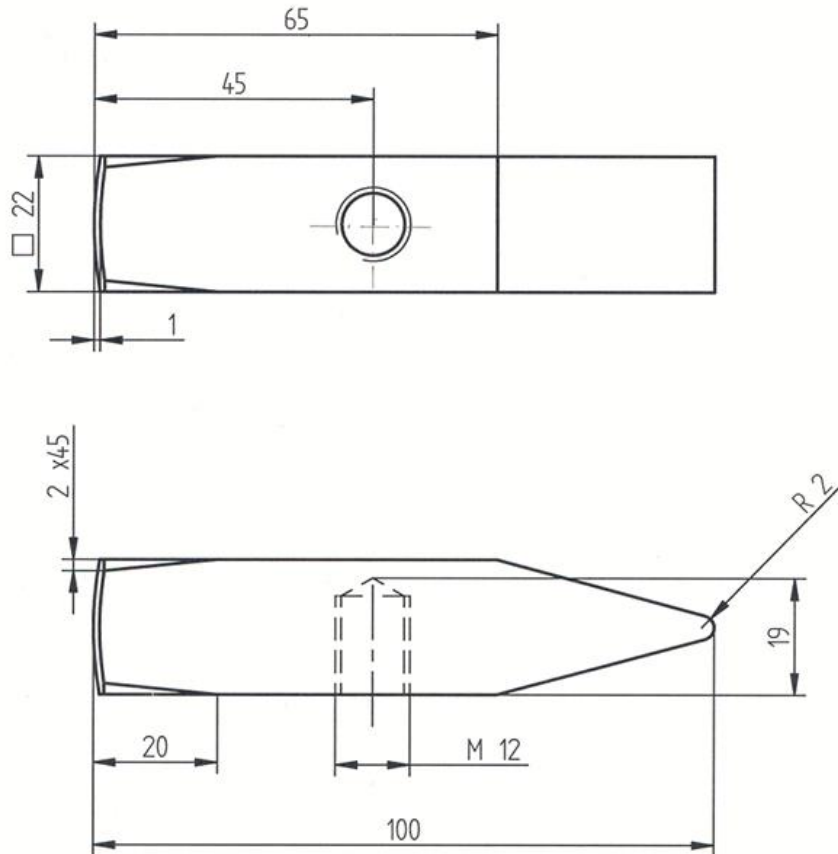
- a) På tegning DWG NO: CA 001 (Vedlegg 1) ser du at distansehylsa skal bli tredd på der hvor kilsporet er på akslingen. Distansehylsen har boring $\varnothing 20H7$ mens akslingen har $\varnothing 20g7$.

Oppgaven er: Finn følgende informasjon, og sett det opp i tabellform (både for aksling og boring). IKKE tegn rett inn på oppgavearket, men tegn på svararket ditt.

- 9. Basismål
- 10. Øvre avvik
- 11. Nedre avvik
- 12. Største mål (øvre grensemål)
- 13. Minste mål (nedre grensemål)
- 14. Toleranse
- 15. Største klaring
- 16. Minste klaring

- b) Hva slags type pasning er dette?

Oppgave 5



c) Instruktøren setter deg til å maskinere nytt hammerhode etter denne tegningen.

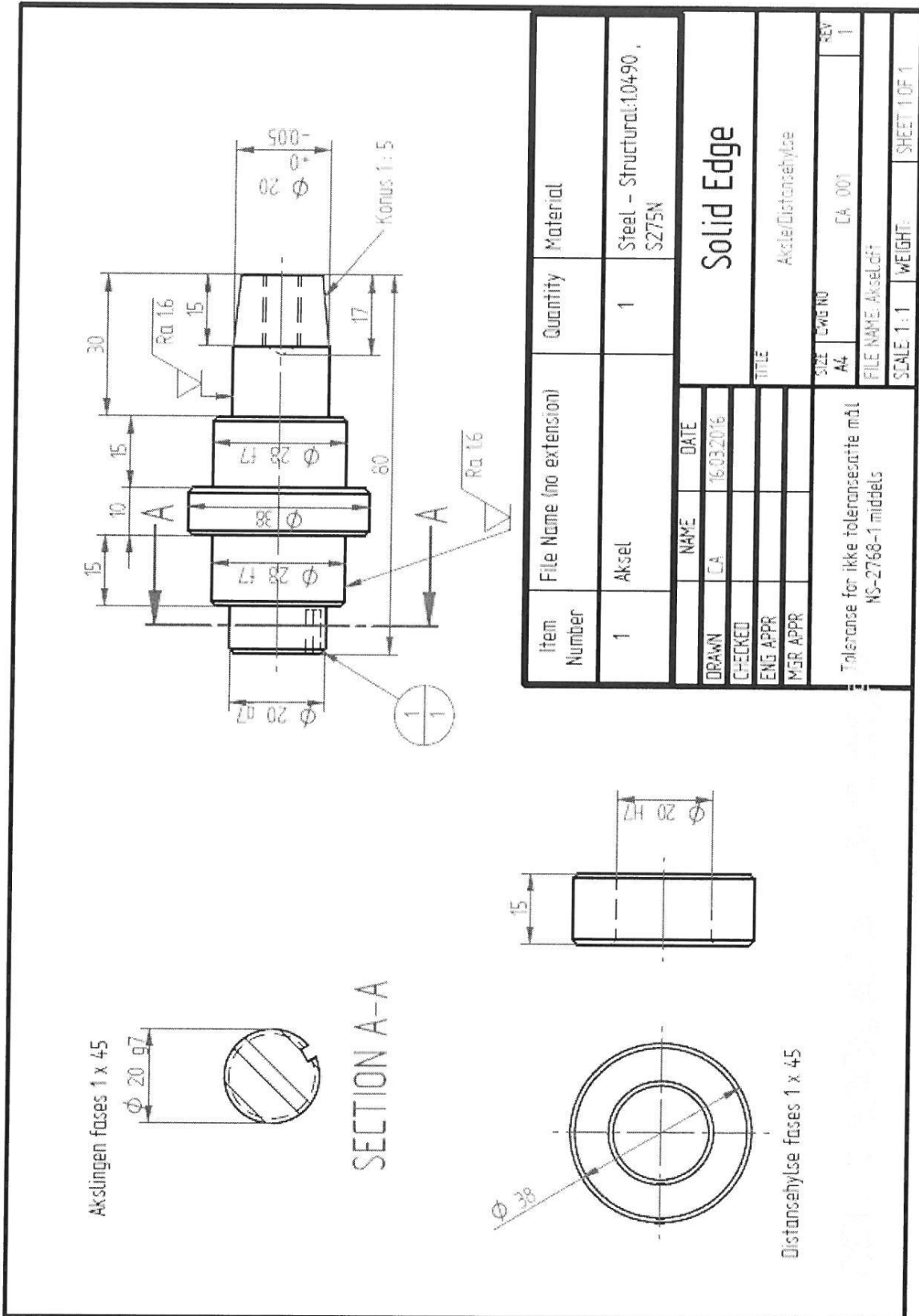
Hva betyr R2 på tegningen?

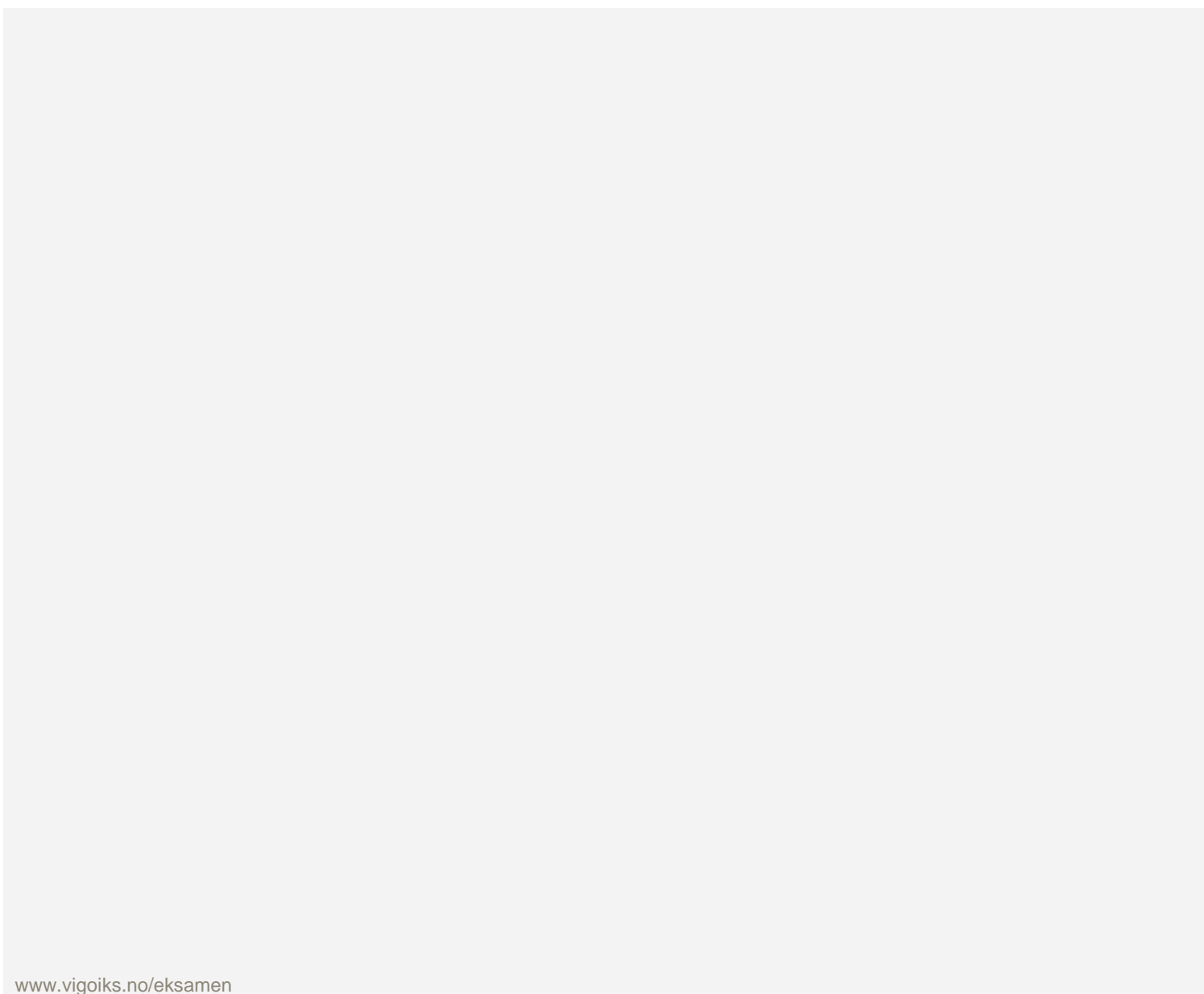
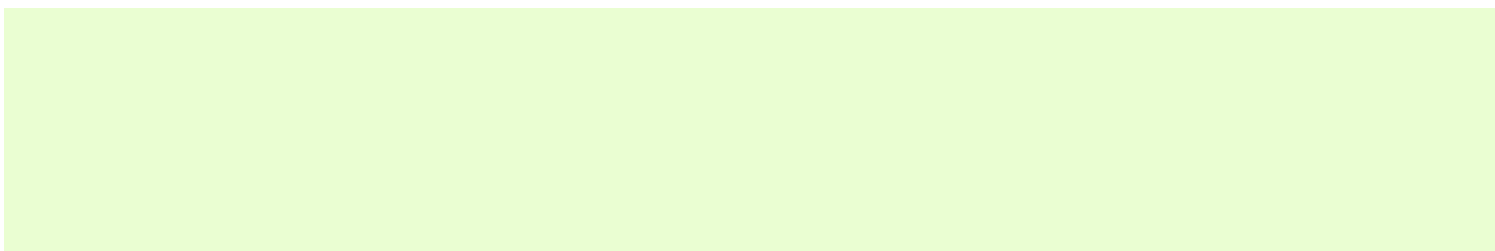
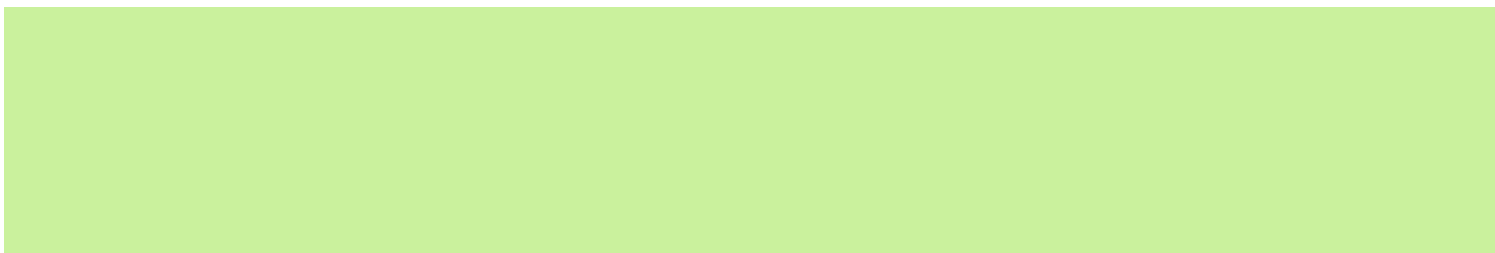
d) Hva betyr 2x45

e) Lag en fullstendig arbeidsbeskrivelse der du tar med verktøy/maskiner som skal brukes, HMS-tiltak som må ivaretas, og en plan for selve utførelsen av arbeidet.

Sett opp på en oversiktlig måte, gjerne i tabellform.

Vedlegg 1





www.vigoiks.no/eksamen