

Eksamen

29. november 2016

GAN3002
Plantebruk

Programområde: Gartnærning

Nynorsk

Eksamensinformasjon

| | |
|----------------------------------|--|
| Eksamenstid | Eksamen varer i 4 timar. |
| Hjelpemiddel | Alle hjelpemiddel er tillatne, bortsett frå Internett og andre verktøy som kan brukast til kommunikasjon. |
| Bruk av kjelder | <p>Dersom du bruker kjelder i svaret ditt, skal dei alltid førast opp på ein slik måte at lesaren kan finne fram til dei.</p> <p>Du skal føre opp forfattar og fullstendig tittel på både lærebøker og annan litteratur. Dersom du bruker utskrift eller sitat frå Internett, skal du føre opp nøyaktig nettadresse og nedlastingsdato.</p> |
| Informasjon om vurderinga | <p>I denne oppgåva vil det bli lagt særleg vekt på graden av måloppnåing i desse kompetansemåla:</p> <ul style="list-style-type: none">• planlegge, gjennomføre og vurdere bruk av planter og planteprodukter som estetiske og kulturelle elementer• beskrive bruk av planter og planteprodukter i et historisk perspektiv• gjøre rede for kulturplanters betydning som næringsmiddel, medisin og smaksopplevelse• identifisere og beskrive kulturplanter med norske og botaniske navn• presentere skisser av et område basert på enkel registrering og oppmåling og foreslå beplantning som ivaretar hensyn til form, farge og formål |
| Andre opplysningar | <p>Alle oppgåver skal svarast på.</p> <p>Eksamenskandidaten treng ein lineal eller A4 millimeterark for oppgåve 3.</p> |

Oppg ve 1

Forklar f lgjande fagomgrep med eksempel av plantar namngitt med botaniske navn:

- a) Proveniens
- b) Hurdighetssone
- c) Artsdatabankens svarteliste
- d) Surjordsplantar
- e) E-plantar

Oppg ve 2

Hagestilane har forandra seg gjennom historia. Forklar korleis utforminga av hageanlegg og plantebruk har forandra seg i Norge fr  1600 talet til 1800 talet. Trekk fram eksempel i tidstypiske norske hageanlegg.

Oppg ve 3

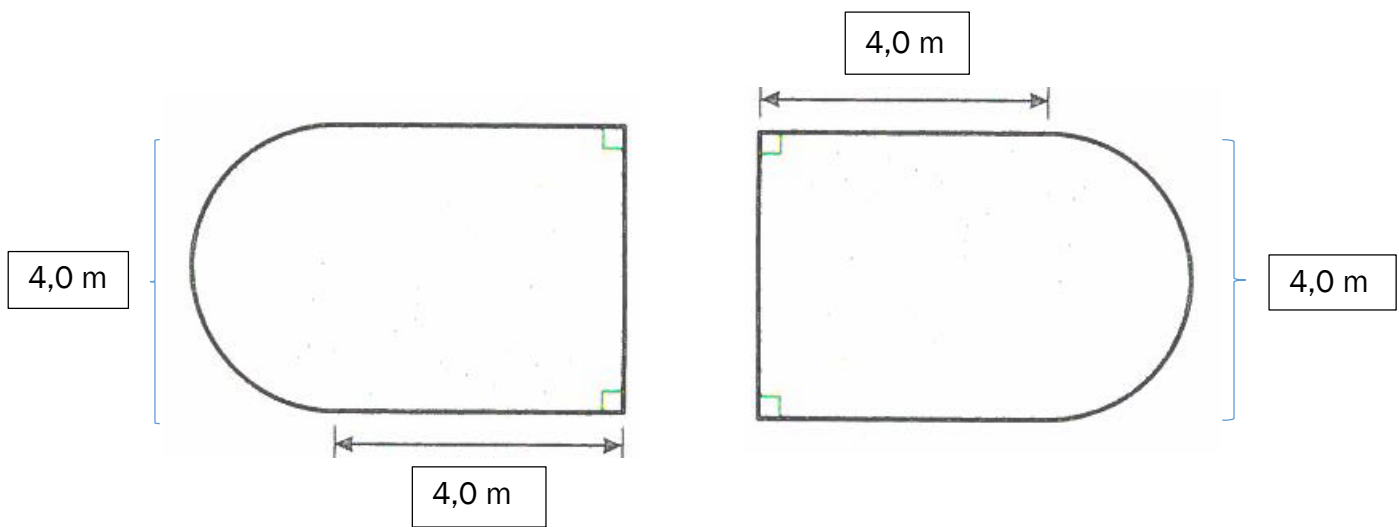
Skisser eit forslag til planting av eit bed i st rrelse 6 m x 12m der du skal bruke b de lignoser og stauder som trivst i skyggen. Teikn skissa i m lestokk 1:50. Skissa b r innehalde den n dvendige informasjonen som ein gartner treng for   kunne f lgje opp planen slik det er skissert.

Oppg ve 4

Lag ei liste over 6 ulike spiselege vekstar som kan eigne seg til   dyrkast i barnehagar og som kan haustast og serverast ferskt for barna. Konsentrer deg om plantar som er lett   lykkast med og som gir eit variert tilskot i barna sitt kosthald. Oppgi kva for helsebringande stoff plantane inneheld.

Oppg ve 5

Du jobbar som kommunegartner i heimkommunen din, og i desse dagar planlegg du planting i kommunen sitt blomsterbed. To av beda skal st  framfor kommunen sitt r dhus, og skal vere ein pryd for auge gjennom heile vekstsesongen. Figuren under viser form og st rrelse p  blomsterbeda. Mellom blomsterbeda g r ein gangveg opp til servicekontoret i kommunehuset.



- a) Gjer eit overslag på kor mange m^3 jord du må bestille dersom du skal skifte ut 10 cm av jorda si dybde i heile bedet.
- b) Du har bestemt deg for å nytte kvit *Pelargonium x hortorum* i begge beda. *Pelargonium x hortorum* kan plantast med planteavstand 40 cm. I tillegg ønsker du å nytte *Argyranthemum frutescens* som kantplante rundt begge beda med planteavstand 35 cm. Gjer eit overslag over kor mange plantar av kvart slag du må bestille hos den lokale gartnaren i kommunen.

Bokmål

Eksamensinformasjon

| | |
|-----------------------------------|--|
| Eksamenstid | Eksamen varer i 4 timer. |
| Hjelpemidler | Alle hjelpemidler er tillatt, bortsett fra Internett og andre verktøy som kan brukes til kommunikasjon. |
| Bruk av kilder | <p>Hvis du bruker kilder i besvarelsen din, skal disse alltid oppgis på en slik måte at leseren kan finne fram til dem.</p> <p>Du skal oppgi forfatter og fullstendig tittel på både lærebøker og annen litteratur. Hvis du bruker utskrift eller sitat fra Internett, skal du oppgi nøyaktig nettadresse og nedlastingsdato.</p> |
| Informasjon om vurderingen | <p>I denne oppgaven vil det bli lagt særlig vekt på grad av måloppnåelse i forhold til disse kompetansemålene:</p> <ul style="list-style-type: none">• planlegge, gjennomføre og vurdere bruk av planter og planteprodukter som estetiske og kulturelle elementer• beskrive bruk av planter og planteprodukter i et historisk perspektiv• gjøre rede for kulturplanters betydning som næringsmiddel, medisin og smaksopplevelse• identifisere og beskrive kulturplanter med norske og botaniske navn• presentere skisser av et område basert på enkel registrering og oppmåling og foreslå beplantning som ivaretar hensyn til form, farge og formål |
| Andre opplysninger | <p>Alle oppgaver skal besvares.</p> <p>Eksamenskandidaten trenger en lineal eller A4 millimeterark for oppgave 3.</p> |

Oppgave 1

Forklar følgende fagbegrep med eksempler av planter navngitt med botaniske navn:

- a) Proveniens
- b) Herdighetssone
- c) Artsdatabankens svarteliste
- d) Surjordsplanter
- e) E-planter

Oppgave 2

Hagestilene har forandret seg gjennom historien. Forklar hvordan utformingen av hageanlegg og plantebruken har forandret seg i Norge fra 1600 tallet til 1800 tallet. Trekk frem eksempler i tidstypiske norske hageanlegg.

Oppgave 3

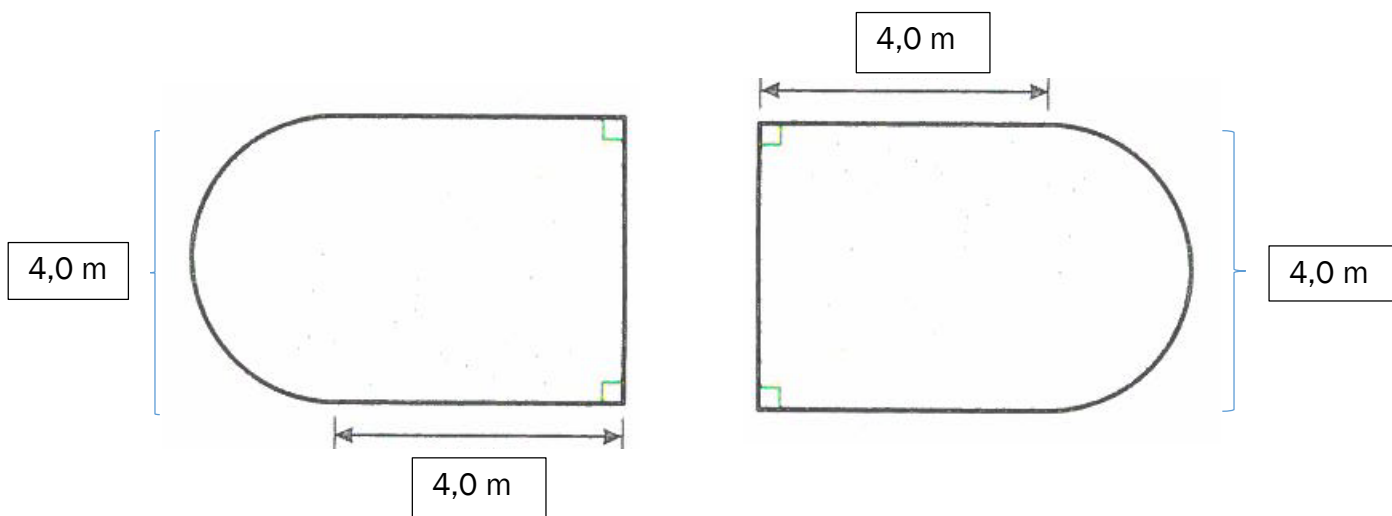
Skisser et forslag til beplantning av et bed i størrelse 6m x 12m hvor du skal bruke både lignoser og stauder som trives i skyggen. Tegn skissen i målestokk 1:50. Skissen bør inneholde den nødvendige informasjonen som en gartner trenger for å kunne følge opp planen slik det er skissert.

Oppgave 4

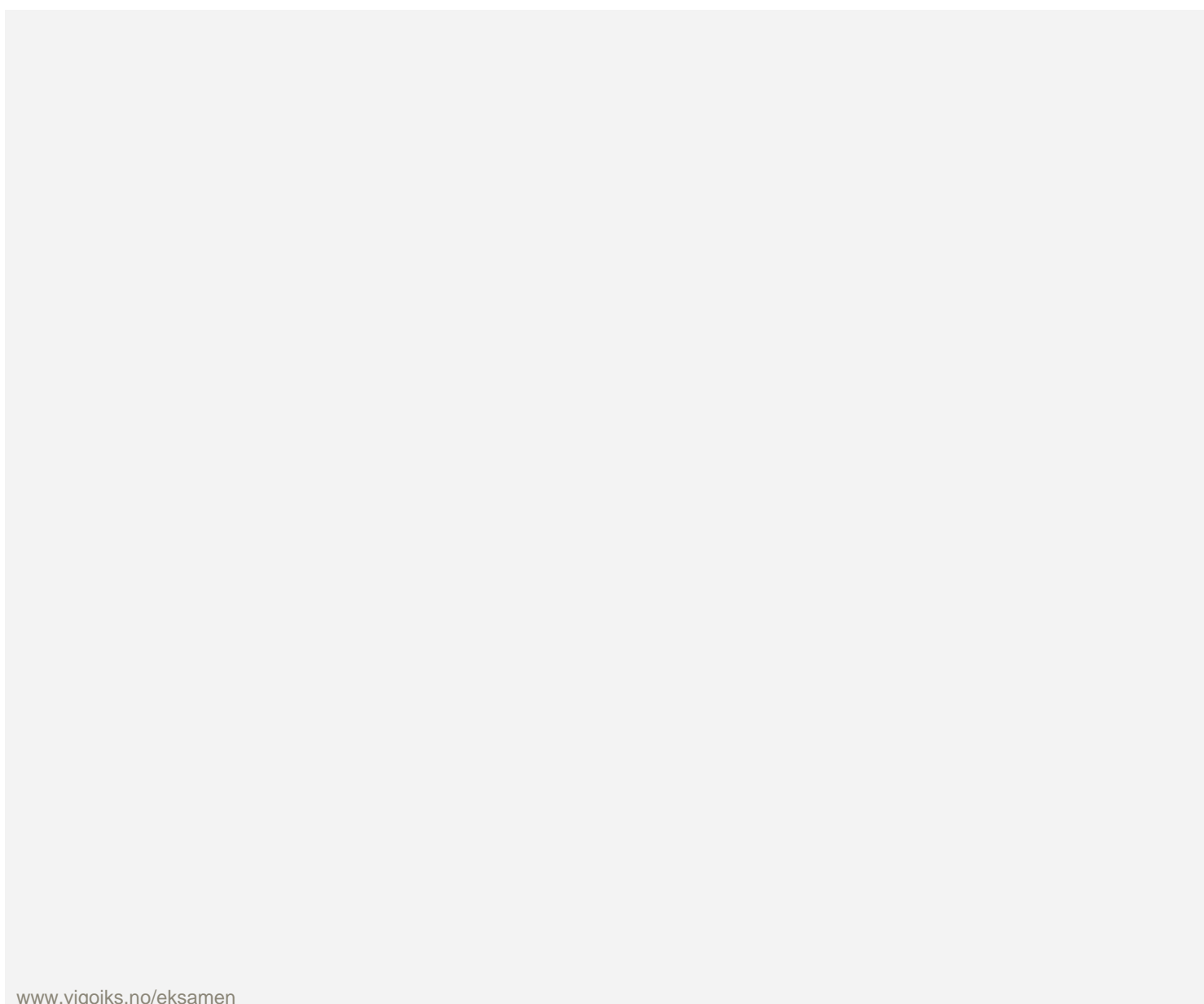
Lag en liste over 6 ulike spiselige vekster som kan egne seg til å dyrkes i barnehager og som kan høstes og serveres ferskt for barna. Konsentrer deg om planter som er lett å lykkes med og som gir et variert tilskudd i barnas kosthold. Oppgi hvilke helsebringende stoffer plantene inneholder.

Oppgave 5

Du jobber som kommunegartner i din hjemkommune, og i disse dager planlegger du beplantning i kommunens blomsterbed. To av bedene skal stå foran kommunens rådhus og skal være en pryd for øye gjennom hele vekstsesongen. Figuren under viser form og størrelse på blomsterbedene. Mellom blomsterbedene går en gangveg opp til servicekontoret i kommunehuset.



- Gjør en beregning på hvor mange m^3 jord du må bestille dersom du skal skifte ut 10 cm av jordens dybde i hele bedet!
- Du har bestemt deg for å benytte hvit *Pelargonium x hortorum* i begge bedene. *Pelargonium x hortorum* kan plantes med planteavstand 40 cm. I tillegg ønsker du å benytte *Argyranthemum frutescens* som kantplante rundt begge bedene med planteavstand 35 cm. Gjør en beregning på antall planter av hvert slag du må gjøre en bestilling på hos den lokale gartneren i kommunen.



www.vigoiks.no/eksamen