

# Eksamen

22. mai 2017

GAN3002  
Plantebruk

**Programområde:** Gartnærning

# Nynorsk

## Eksamensinformasjon

<b>Eksamenstid</b>	Eksamen varer i 4 timar.
<b>Hjelpemiddel</b>	Alle hjelpemiddel er tillatne, bortsett frå Internett og andre verktøy som kan brukast til kommunikasjon.
<b>Bruk av kjelder</b>	<p>Dersom du bruker kjelder i svaret ditt, skal du alltid føre dei opp på ein slik måte at lesaren kan finne fram til dei.</p> <p>Du skal føre opp forfattar og fullstendig tittel på både lærebøker og annan litteratur. Dersom du bruker utskrift eller sitat frå Internett, skal du føre opp nøyaktig nettadresse og nedlastingsdato.</p>
<b>Informasjon om vurderinga</b>	<p>I denne oppgåva vil det bli lagt særleg vekt på grada av måloppnåing i desse kompetansemåla:</p> <ul style="list-style-type: none"><li>• planleggje, gjennomføre og vurdere bruk av plantar og planteprodukt som estetiske og kulturelle element</li><li>• gjere greie for bruk av plantar og planteprodukt i eit historisk perspektiv</li><li>• gjere greie for kva rolle kulturplantar spelar som næringsmiddel, medisin og smaksoppleving</li><li>• identifisere og beskrive kulturplantar med norske og botaniske namn</li><li>• presentere skisser av eit område basert på enkel registrering og oppmåling og foreslå utplanting som sikrar omsyn til form, farge og formål</li></ul>
<b>Andre opplysningar</b>	<p>Du skal svare på alle oppgåvene.</p> <p>Eksamenskandidaten treng linjal eller A4-millimeterark til oppgåve 3.</p>

## Oppgåve 1

Forklar desse fagomgrepa og gi eksempel på aktuelle plantar med botaniske plantenamn:

- a) Remonterande buskroser
- b) Konifer
- c) Artsdatabankens svarteliste
- d) Knutekolling

## Oppgåve 2

Bruken av nyttevekstar i hageanlegg har variert gjennom tidene. Sjå tilbake på hagekunsthistoria i Noreg frå mellomalderen og fram til i dag, og gjer greie for korleis nyttevekstar er blitt inkluderte i hageanlegg. Trekk fram eksempel på tidstypiske nyttevekstar.

## Oppgåve 3

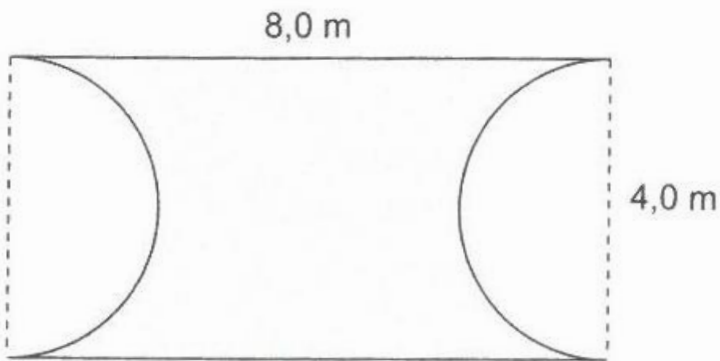
Lag ei teikning som viser utplanting i eit bed etter desse kriteria:

- Storleiken på bedet er 10 m x 3 m.
- Bedet ligg i sone H4, det har gode solforhold, og jordprøvene viser pH 5,5.
- Dei valde plantane skal vere samansett av lignosar og staudar.
- Utfør teikninga i målestokk 1:50.
- Bedet bør ha pryddverdi gjennom heile året. Presiser korleis plantevala dine oppfyller dette kravet.
- Teikninga bør innehalde den nødvendige informasjonen som ein gartnar treng for å kunne følgje opp planen med planting.

## Oppgåve 4

Aukande nedbørsmengder stiller nye krav til utforming av grøntanlegg i urbane miljø. Det er utvikla ulike metodar for å bremse avrenningsfarten på overflatevatn med medviten bruk av plantar. Presenter to eksempel på slike tiltak, og nemn nokre plantar som vil tole aukande nedbørsmengder i dei eksempla du presenterer.

## Oppgave 5



Du driv eit lite firma som tek på seg små oppdrag innan planlegging, stell og vedlikehald av private hagar, men også for heimkommunen din. Denne gongen skal du lage eit forslag til plantebruk ut frå ei skisse du har fått tilsend frå kommunen. Figuren viser eit bed forma som eit rektangel der to halvsirkclar inngår i staudebedet. Måla står på figuren. Bedet ligg i halvskugge og har moldrik jord med noko sand. Kommunen ønskjer at heile bedet skal vere lettstelt.

- a) Dei to halvsirklane skal plantast med same type staudar, og valet ditt står mellom desse planteønska frå kommunen:
- Asarum europeum*, europahasselurt, planteavstand 20 cm
  - Astilbe arendsii* (fleire fargar), arendsspir, planteavstand 40 cm
  - Eupatorium purpureum*, storhjortetrøyst, planteavstand 80 cm
  - Hosta fortunei*, breihosta, planteavstand 50 cm
  - Pachysandra terminalis*, vinterglans, planteavstand 30 cm

Vel éin av desse staudane som du meiner kan plantast i dei to halvsirklane, og grunngi valet ditt.

Finn ut kor mange staudar det skal plantast til saman i dei to halvsirklane av den typen du tilrår å bruke.

- b) Resten av bedet skal plantast med ein type lauvfellande busk, og du har valet mellom desse plantane:

- Philadelphus coronarius*, duftskjærsmine, planteavstand 2 m
- Physocarpus opulifolius* 'Diabolo', solblærespirea, planteavstand 2 m
- Dasiphora fruticosa*, buskmure, planteavstand 0,6 m
- Spiraea japonica* 'Froebelli', japanspirea, planteavstand 0,6 m
- Stephanandra incisa* 'Crispa', flikkranstopp, planteavstand 0,5 m

Grunngi plantevalet ditt og finn ut kor mange plantar du treng.

Arealet i buskplantinga skal dekkjast med 10 cm bork. Kor mange kubikkmeter med bork trengst i dette tilfellet?

## Bokmål

### Eksamensinformasjon

<b>Eksamenstid</b>	Eksamen varer i 4 timer.
<b>Hjelpemidler</b>	Alle hjelpemidler er tillatt, bortsett fra Internett og andre verktøy som kan brukes til kommunikasjon.
<b>Bruk av kilder</b>	<p>Hvis du bruker kilder i besvarelsen din, skal disse alltid oppgis på en slik måte at leseren kan finne fram til dem.</p> <p>Du skal oppgi forfatter og fullstendig tittel på både lærebøker og annen litteratur. Hvis du bruker utskrift eller sitat fra Internett, skal du oppgi nøyaktig nettsadresse og nedlastingsdato.</p>
<b>Informasjon om vurderingen</b>	<p>I denne oppgaven vil det bli lagt særlig vekt på graden av måloppnåelse innenfor disse kompetansemålene:</p> <ul style="list-style-type: none"><li>• planlegge, gjennomføre og vurdere bruk av planter og planteprodukter som estetiske og kulturelle elementer</li><li>• beskrive bruk av planter og planteprodukter i et historisk perspektiv</li><li>• gjøre rede for kulturplanters betydning som næringsmiddel, medisin og smaksopplevelse</li><li>• identifisere og beskrive kulturplanter med norske og botaniske navn</li><li>• presentere skisser av et område basert på enkel registrering og oppmåling og foreslå beplantning som ivaretar hensyn til form, farge og formål</li></ul>
<b>Andre opplysninger</b>	<p>Alle oppgavene skal besvares.</p> <p>Eksamenskandidaten trenger linjal eller A4-millimeterark til oppgave 3.</p>

## Oppgave 1

Forklar følgende fagbegrep og gi eksempler på aktuelle planter med botaniske navn:

- a) Remonterende buskroser
- b) Konifer
- c) Artsdatabankens svarteliste
- d) Knutekolling

## Oppgave 2

Bruken av nyttevekster i hageanleggene har variert gjennom tidene. Se tilbake på hagekunsthistorien i Norge fra middelalderen fram til i dag, og beskriv hvordan nyttevekster er blitt inkludert i hageanlegg. Trekk fram eksempler på tidstypiske nyttevekster.

## Oppgave 3

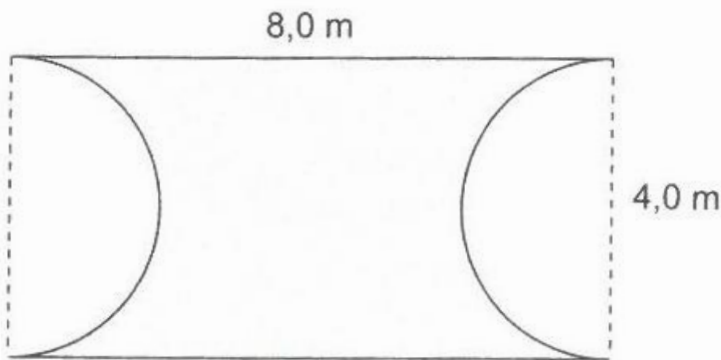
Lag en tegning som viser beplantning i et bed etter følgende kriterier:

- Størrelsen på bedet er 10 m x 3 m.
- Bedet befinner seg i sone H4 og har gode solforhold, og jordprøvene viser pH 5,5.
- Plantevalgene skal bestå av lignoser og stauder.
- Tegningen skal utføres i målestokk 1:50.
- Bedet bør ha pryddverdi gjennom hele året. Presiser hvordan plantevalgene dine oppfyller dette kravet.
- Tegningen bør inneholde den nødvendige informasjonen som en gartner trenger for å kunne følge opp planen med planting.

## Oppgave 4

Økende nedbørsmengder stiller nye krav til utforming av grøntanlegg i urbane miljøer. Det er utviklet ulike metoder for å bremse avrenningshastigheten på overflatevann med bevisst plantebruk. Presenter to eksempler på slike tiltak, og navngi noen planter som vil tåle økende nedbørsmengder i de eksemplene du presenterer.

## Oppgave 5



Du driver et lite firma som tar på seg små oppdrag innen planlegging, skjøtsel og vedlikehold av private hager, men også for hjemkommunen din. Denne gangen skal du lage et forslag til plantebruk ut fra en skisse du har fått tilsendt fra kommunen. Figuren viser et bed med form som et rektangel der to halvsirkler inngår i staudebedet. Målene står på figuren. Bedet ligger i halvskygge og har moldrik jord med noe sand. Kommunen ønsker at hele bedet skal være lettstelt.

- a) De to halvsirklene skal beplantes med samme type staude, og valget ditt står mellom følgende planteønsker fra kommunen:

*Asarum europeum*, europahasselurt, planteavstand 20 cm  
*Astilbe arendsii* (flere farger), arendsspir, planteavstand 40 cm  
*Eupatorium purpureum*, storhjortetrøst, planteavstand 80 cm  
*Hosta fortunei*, breihosta, planteavstand 50 cm  
*Pachysandra terminalis*, vinterglans, planteavstand 30 cm

Velg én av disse staudene som du mener kan plantes i de to halvsirklene, og begrunn valget ditt.

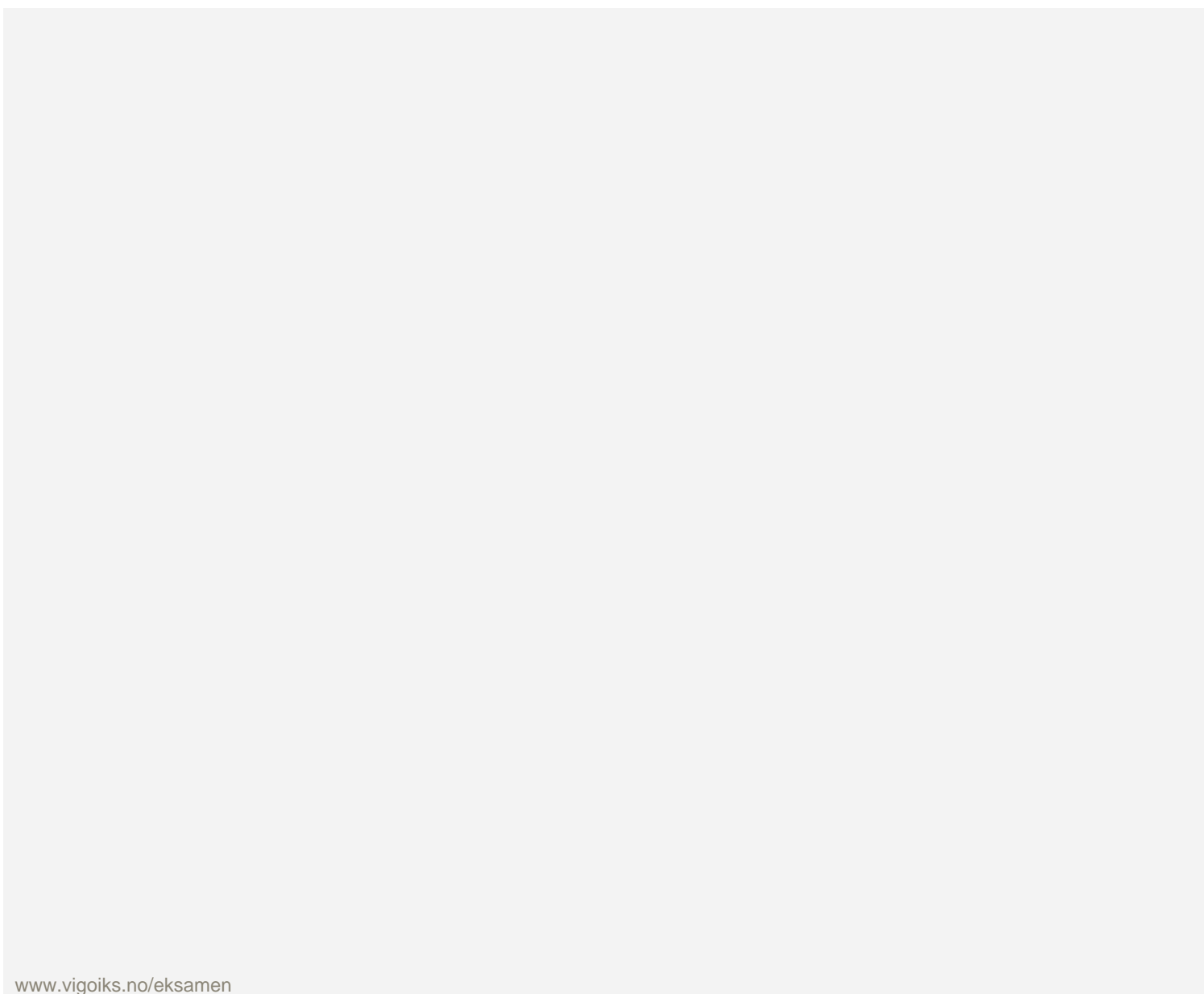
Finn ut hvor mange planter det skal plantes til sammen i de to halvsirklene av den stauden du anbefaler å bruke.

- b) Resten av bedet skal beplantes med en type løvfellende busk, og du har valget mellom følgende planter:

*Philadelphus coronarius*, duftskjærsmine, planteavstand 2 m  
*Physocarpus opulifolius* 'Diabolo', solblærespirea, planteavstand 2 m  
*Dasiphora fruticosa*, buskmure, planteavstand 0,6 m  
*Spiraea japonica* 'Froebelli', japanspirea, planteavstand 0,6 m  
*Stephanandra incisa* 'Crispa', flikkranstopp, planteavstand 0,5 m

Begrunn plantevalget ditt, og finn ut hvor mange planter du trenger.

Arealet i buskbeplantningen skal dekkes med 10 cm bark. Hvor mange kubikkmeter med bark trengs i dette tilfellet?



[www.vigoiks.no/eksamen](http://www.vigoiks.no/eksamen)