

Eksamen

01.06.2017

MAT1001

Matematikk yrkesfag

Programområde: Helse- og oppvekstfag

Nynorsk Eksamensinformasjon	
Eksamenstid:	4 timar Del 1 skal leverast inn etter 1,5 timar. Del 2 skal leverast inn seinast etter 4 timar.
Hjelpemiddel Del 1:	Vanlege skrivesaker, passar, linjal og vinkelmålar.
Hjelpemiddel Del 2:	Alle hjelpemiddel er tillatne. Unntak er Internett og andre verktøy som tillét kommunikasjon.
Framgangsmåte:	Del 1 og Del 2 har til saman 14 oppgåver. Dersom oppgåveteksten ikkje seier noko anna, kan du fritt velje framgangsmåte. Dersom oppgåva krev ein bestemt løysingsmetode, vil også ein alternativ metode kunne gi noko utteljing.
Informasjon om vurderinga:	Karakteren blir fastsett etter ei samla vurdering. Det betyr at sensor vurderer i kva grad du <ul style="list-style-type: none"> – viser rekneferdigheiter og matematisk forståing – gjennomfører logiske resonnement – ser samanhengar i faget, er oppfinnsam og kan bruke fagkunnskapar i nye situasjonar – kan bruke formålstenlege hjelpemiddel – vurderer om svar er rimelege – forklarar framgangsmåtar og grunngjev svar – skriv oversiktleg og er nøyaktig med utrekningar, nemningar, tabellar og grafiske framstillingar
Andre opplysningar:	Kjelder for bilete, teikningar, grafiske framstillingar o.l.: <ul style="list-style-type: none"> – Oppgåve 1: freeimages/icaro leite – Oppgåve 4: freeimages/sebastian.kapciak – Oppgåve 6, 7 og 8: Pixabay – Oppgåve 9: fhi.no – Oppgåve 12: referansebudsjett.no

DEL 1

Uten hjelpemiddel

Oppgave 1 (4 poeng)



Fem venter går på ein restaurant og bestiller:

- 3 hamburgerar à 189 kr
- 2 hamburgerar à 149 kr
- 5 glas brus à 39 kr

a) Gjer eit overslag. Omtrent kor stor vart rekninga?

Dei legg på ca. 10 % i tips på rekninga, og deler ho likt.

b) Omtrent kor mykje må kvar av dei betala?

Oppgave 2 (2 poeng)

To av disse alternativene gir det samme avslaget. Kva alternativ er det?



Oppgave 3 (2 poeng)

Anders lagar ein velkomstdrikk av 0,75 L Farris, 1,5 L sitronbrus, 250 mL limejuice og 7,5 dL appelsinjuice.

- Kor mykje velkomstdrikk lagar Anders?
- Bestem høvet mellom Farris og sitronbrus.

Oppgave 4 (6 poeng)

Trekk saman og skriv så enkelt som mogleg.

a) $3b - 5(b - 2)$

Løys likninga.

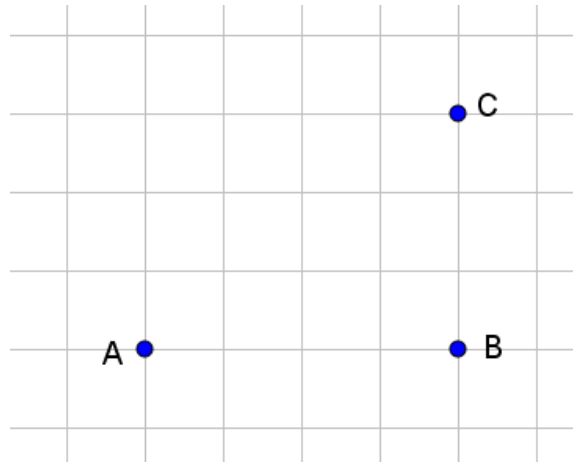
b) $x^2 + 1 = 50$



Per sykklar 6 km lengre enn Anja. Lucy sykklar dobbelt så langt som Anja. Til saman sykklar dei 46 km.

c) Kor langt sykklar kvar av dei?

Oppg ve 5 (4 poeng)



P  figuren over er rutene kvadratiske. Lengda av kvar rute svarar til 1 cm.

a) Rekn ut lengda mellom punkt A og C.

Dei tre punkta er stader p  eit kart med m lestokken 1: 50 000.

b) Finn den verkelege avstanden mellom punkta B og C.

Oppgave 6 (6 poeng)



Jens arbeidar i ein barnehage. Han er i eit lekerom der det er 4 bord. Det sit 6 barn rundt kvart bord.

- a) Kor mange barn er det i lekerommet?

Jens ønsker å bytte borda ut med runde bord. Dei runde borda har ein diameter på 1,2 m. Kvart barn treng minst 60 cm med bordplass.

- b) Undersøk om det er plass til 6 barn rundt eit slikt bord.

Små barn bør ha minst $5,3 \text{ m}^2$ per barn i leike- og opphaldsareal, mens store barn bør ha minst $4,0 \text{ m}^2$.

I denne barnehagen er det 20 små barn og 40 store barn.

- c) Kor stort leike- og opphaldsareal bør barnehagen ha?

DEL 2

Med hjelpemiddel

Oppg ve 7 (4 poeng)



Helsedirektoratet tilr r at vi et 5 porsjonar frukt og gr nt dagleg.  in porsjon svarar til 100 gram.

Eitt bringeb r veg 4 gram.

- a) Kor mange bringeb r m  ein ete for at det skal telje som  in porsjon frukt og gr nt?

Gr�nsak	Vekt per stykk	Del som kan etast
Isbergsalat	250 gram	92 %
Blomk�lhovud	500 gram	74 %
Agurk	400 gram	97 %
Tomat	65 gram	100 %

Tabellen ovanfor viser gjennomsnittsvakta og kor stor del av gr nsakene som kan etast.

Kari lagar ein salat av  in isbergsalat, eitt blomk lhovud,  in agurk og fire tomatar. Salaten skal delast likt p  fire personar.

- b) Kor mange porsjonar frukt og gr nt f r kvar person?

Oppgave 8 (8 poeng)



Jens skal lage smoothie til pasientane på ein sjukeheim. Oppskrifta nedanfor gir 5 dL smoothie.

- 120 g skrelte bananar
- 80 g skrelte eple
- 2 dL frosne jordbær
- 1 dL appelsinjuice

Jens skal lage 3 liter smoothie.

- a) Kor mykje må han ha av kvar ingrediens?

Skalet på bananen utgjør 34 % av heile bananen.

- b) Kor mange kilogram bananar må Jens kjøpe?

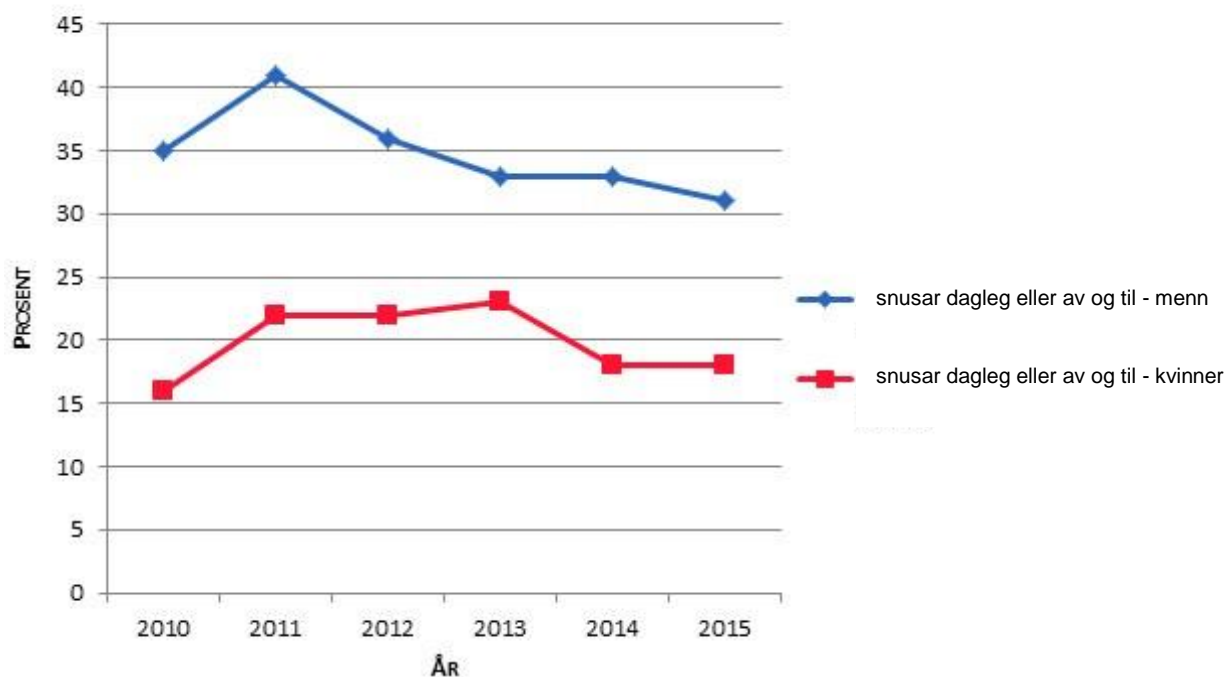
Smoothien skal hellast opp i glas med form som ein sylinder. Diameteren i eit glas er 6 cm og høgda er 12 cm.

- c) Kor mykje rommar glaset?

Kvart glas skal innehalde 2 dL smoothie.

- d) Kor høgt opp i glaset står smoothien?

Oppgave 9 (5 poeng)



Diagrammet ovanfor viser kor mange prosent av menn og kvinner som snusar i åra fra 2010 til 2015.

a) Skriv av tabellen. Bruk diagrammet ovanfor til å fylle han ut.

	2010	2015
Prosent menn som snusar		
Prosent kvinner som snusar		

b) Finn endringa for kvinner og menn som snusar fra 2010 til 2015. Skriv svaret i prosentpoeng og i prosent.

I januar 2016 kosta ein boks snus 89 kr. Då var prisindeksen 102,3. I januar 2017 hadde prisindeksen auka til 104,3.

c) Kva kosta boksen med snus i januar 2017?

Oppg ve 10 (5 poeng)

I mars er Lina si bruttol n 35 800 kr. Ho betaler 31 % skatt.

- a) Kor mykje f r ho utbetalt i l n?

I april f r Lina utbetalt 23 450 kr.

- b) Kva er bruttol na?

Den 1. januar 2010 sette Lina inn 12 000 kr p  ein bankkonto. Renta er 4,5 % per  r.

- c) Kor mykje st r det p  bankkontoen den 1. januar 2015?

Oppg ve 11 (4 poeng)

Tala nedanfor viser samanhengen mellom diameteren og omkrinsen i ein sirkel. M la er oppgitte i meter.

Diameter	0,50	1,70	3,00	3,20
Omkrins	1,57	5,34	9,42	10,1

- a) Unders k om diameteren og omkrinsen er proporsjonale storleikar.
- b) Bestem omkrinsen av ein sirkel med diameter 4,00 m.

Oppgave 12 (4 poeng)

Mira og Marcel set opp eit familiebudsjett. Dei reknar med følgande inntekter og utgifter per måned:

Dei har til saman utbetalt 35 000 kr i løn. Dei har 15 500 kr i bustadutgifter og 1000 kr i straumrekning per måned. Utenom dette hentar dei utrekningar frå budsjettkalkulatoren frå Sifo, som vist nedanfor.

Månedlige utgifter for hele husholdet

Person 1: Kvinne 20 til 50 år.

Person 2: Mann 20 til 50 år.

Individspesifikke utgifter

Mat og drikke	5 030
Klær og sko	1 630
Personlig pleie	1 270
Lek og mediebruk	2 360
Reise (kollektivt)	1 380
Spedbarnsutstyr	0
Sum	11 670

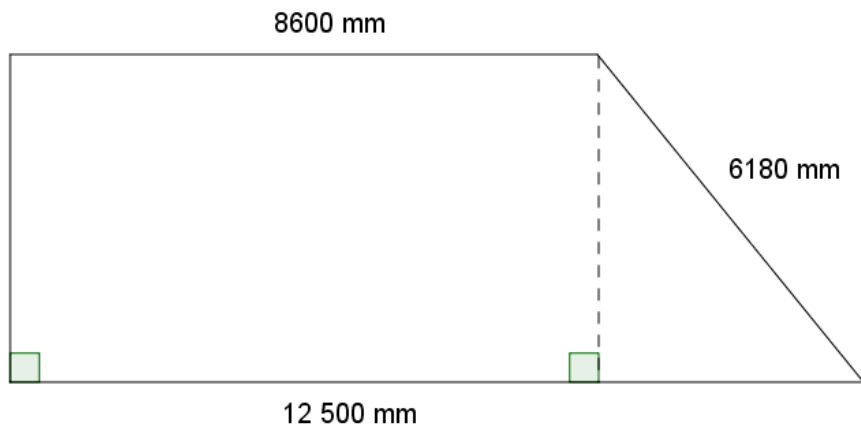
Husholdsspesifikke utgifter

Andre dagligvarer	300
Husholdningsartikler	390
Møbler	390
Mediebruk og fritid	2 060
Bil (drift og vedlikehold)	0
Barnehage	0
Aktivitetsskole (SFO)	0
Sum	3 140

- Bruk eit rekneark til å sette opp eit budsjett for Mira og Marcel. Bruk reknearket til å beregne over- eller underskot.
- Legg inn ein post for sparing i budsjettet. Undersøk om Mira og Marcel har råd til å spare 10 % av inntekta.

Hugs å vise både tal og formlar i svaret ditt.

Oppg ve 13 (6 poeng)



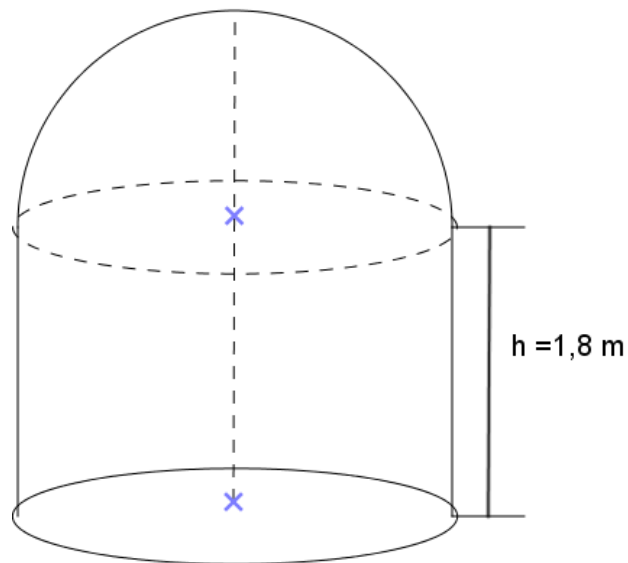
Eit tilbygg p  eit hus har ei form som vist p  figuren ovanfor.

- Finn omkrinsen av tilbygget.
- Vis at arealet av tilbygget er 51 m^2 .

Tilbygget kostar 2200 kr/m^2 for materialar og 1800 kr/m^2 for arbeidet. Prisane er utan 25 % meirverdiavgift (mva.).

- Kva vil tilbygget koste med meirverdiavgift?

Oppg ve 14 (6 poeng)



Ein behaldar har form som ein sylinder. P  toppen er det eit lokk med form som ei halvkule. Diameteren i sylindereen og halvsirkelen er 1,6 m.

Behaldaren blir fylt opp med vatn til ei h gde p  0,8 m.

- a) Kor mykje vatn er det i behaldaren? Oppgi svaret i kubikkmeter (m^3) og i liter (L).

S  blir behaldaren fylt opp slik at han totalt inneheld 2000 L vann.

- b) Kor h gt opp i behaldaren st r vatnet?

Behaldaren med lokk skal malast utvendig. 3 L maling dekker $10 m^2$.

- c) Kor mange liter maling g r med for   male behaldaren?

Bokmål Eksamensinformasjon	
Eksamenstid:	4 timer Del 1 skal leveres inn etter 1,5 timer. Del 2 skal leveres inn senest etter 4 timer.
Hjelpemidler Del 1:	Vanlige skrivesaker, passer, linjal og vinkelmåler.
Hjelpemidler Del 2:	Alle hjelpemidler er tillatt. Unntak er Internett og andre verktøy som tillater kommunikasjon.
Framgangsmåte:	Del 1 og Del 2 har til sammen 14 oppgaver. Der oppgaveteksten ikke sier noe annet, kan du fritt velge framgangsmåte. Om oppgaven krever en bestemt løsningsmetode, vil også en alternativ metode kunne gi noe uttelling.
Informasjon om vurderingen:	Karakteren blir fastsatt etter en samlet vurdering. Det betyr at sensor vurderer i hvilken grad du <ul style="list-style-type: none"> – viser regneferdigheter og matematisk forståelse – gjennomfører logiske resonnementer – ser sammenhenger i faget, er oppfinnsom og kan anvende fagkunnskaper i nye situasjoner – kan bruke hensiktsmessige hjelpemidler – vurderer om svar er rimelige – forklarer framgangsmåter og begrunner svar – skriver oversiktlig og er nøyaktig med utregninger, benevninger, tabeller og grafiske framstillinger
Andre opplysninger:	Kilder for bilder, tegninger, grafiske framstillinger o.l.: <ul style="list-style-type: none"> – Oppgave 1: freeimages/icaro leite – Oppgave 4: freeimages/sebastian.kapciak – Oppgave 6, 7 og 8: Pixabay – Oppgave 9: fhi.no – Oppgave 12: referansebudsjett.no

DEL 1

Uten hjelpemidler

Oppgave 1 (4 poeng)



Fem venner går på en restaurant og bestiller:

- 3 hamburgere à 189 kr
- 2 hamburgere à 149 kr
- 5 glass brus à 39 kr

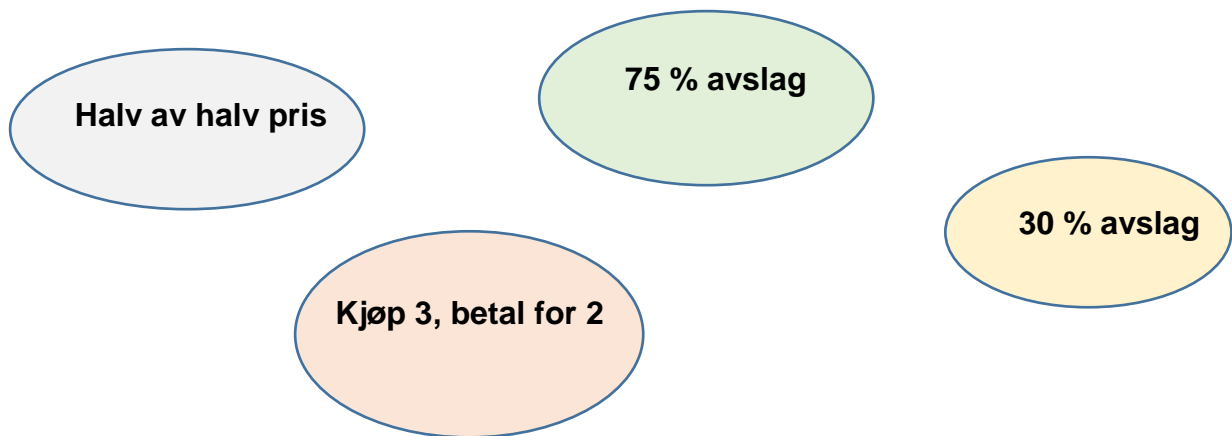
a) Gjør et overslag. Omtrent hvor stor ble regningen?

De legger på ca. 10 % i tips på regningen, og deler den likt.

b) Omtrent hvor mye må hver av dem betale?

Oppgave 2 (2 poeng)

To av disse alternativene gir samme avslag. Hvilke?



Oppgave 3 (2 poeng)

Anders lager en velkomstdrikk av 0,75 L Farris, 1,5 L sitronbrus, 250 mL limejuice og 7,5 dL appelsinjuice.

- Hvor mye velkomstdrikk lager Anders?
- Bestem forholdet mellom Farris og sitronbrus.

Oppgave 4 (6 poeng)

Trekk sammen og skriv så enkelt som mulig.

a) $3b - 5(b - 2)$

Løs likningen

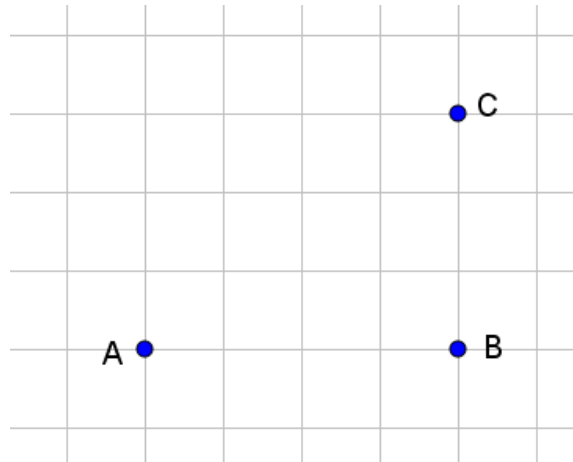
b) $x^2 + 1 = 50$



Per sykler 6 km lengre enn Anja. Lucy sykler dobbelt så langt som Anja. Til sammen sykler de 46 km.

c) Hvor langt sykler hver av dem?

Oppgave 5 (4 poeng)



På figuren over er rutene kvadratiske. Lengden av hver rute tilsvare 1 cm.

- a) Regn ut lengden mellom punkt A og C.

De tre punktene er steder på et kart med målestokk 1: 50 000.

- b) Finn den virkelige avstanden mellom punkt B og C.

Oppgave 6 (6 poeng)



Jens arbeider i en barnehage. Han er i et lekerom der det er 4 bord. Det sitter 6 barn rundt hvert bord.

- a) Hvor mange barn er det i lekerommet?

Jens ønsker å bytte bordene ut med runde bord. De runde bordene har en diameter på 1,2 m. Hvert barn trenger minst 60 cm med bordplass.

- b) Undersøk om det er plass til 6 barn rundt et slikt bord.

Små barn bør ha minst $5,3 \text{ m}^2$ per barn i leke- og oppholdsareal, mens store barn bør ha minst $4,0 \text{ m}^2$.

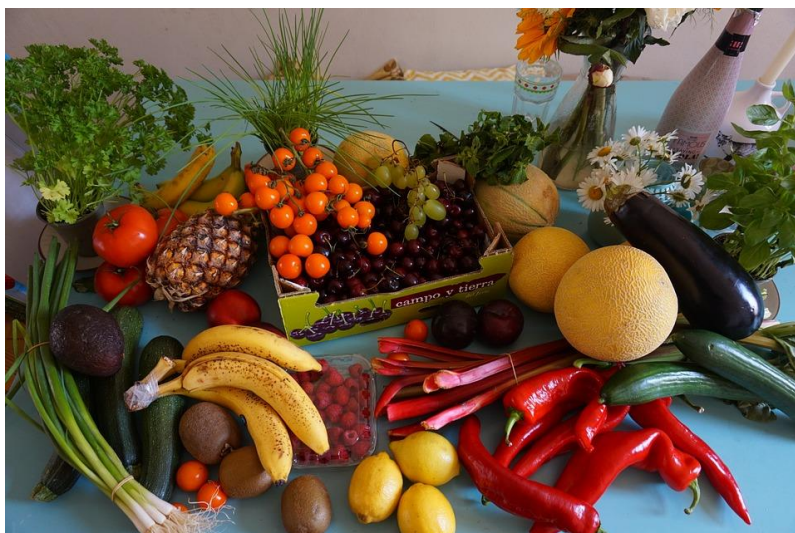
I denne barnehagen er det 20 små barn og 40 store barn.

- c) Hvor stort leke- og oppholdsareal bør barnehagen ha?

DEL 2

Med hjelpemidler

Oppgave 7 (4 poeng)



Helsedirektoratet anbefaler at vi spiser 5 porsjoner frukt og grønt daglig. Én porsjon tilsvarer 100 gram.

Ett bringebær veier 4 gram.

- a) Hvor mange bringebær må man spise for at det skal telle som én porsjon frukt og grønt?

Grønnsak	Vekt per stykk	Spiselig del
Isbergsalat	250 gram	92 %
Blomkålhode	500 gram	74 %
Agurk	400 gram	97 %
Tomat	65 gram	100 %

Tabellen ovenfor viser gjennomsnittsvekt og andel spiselig del av grønnsakene.

Kari lager en salat av én isbergsalat, ett blomkålhode, én agurk og fire tomater. Salaten skal deles likt på fire personer.

- b) Hvor mange porsjoner frukt og grønt får hver person?

Oppgave 8 (8 poeng)



Jens skal lage smoothie til pasientene på et sykehjem. Oppskriften nedenfor gir 5 dL smoothie.

- 120 g skrelte bananer
- 80 g skrelte epler
- 2 dL frosne jordbær
- 1 dL appelsinjuice

Jens skal lage 3 liter smoothie.

a) Hvor mye må han ha av hver ingrediens?

Skallet på bananen utgjør 34 % av hele bananen.

b) Hvor mange kilogram bananer må Jens kjøpe?

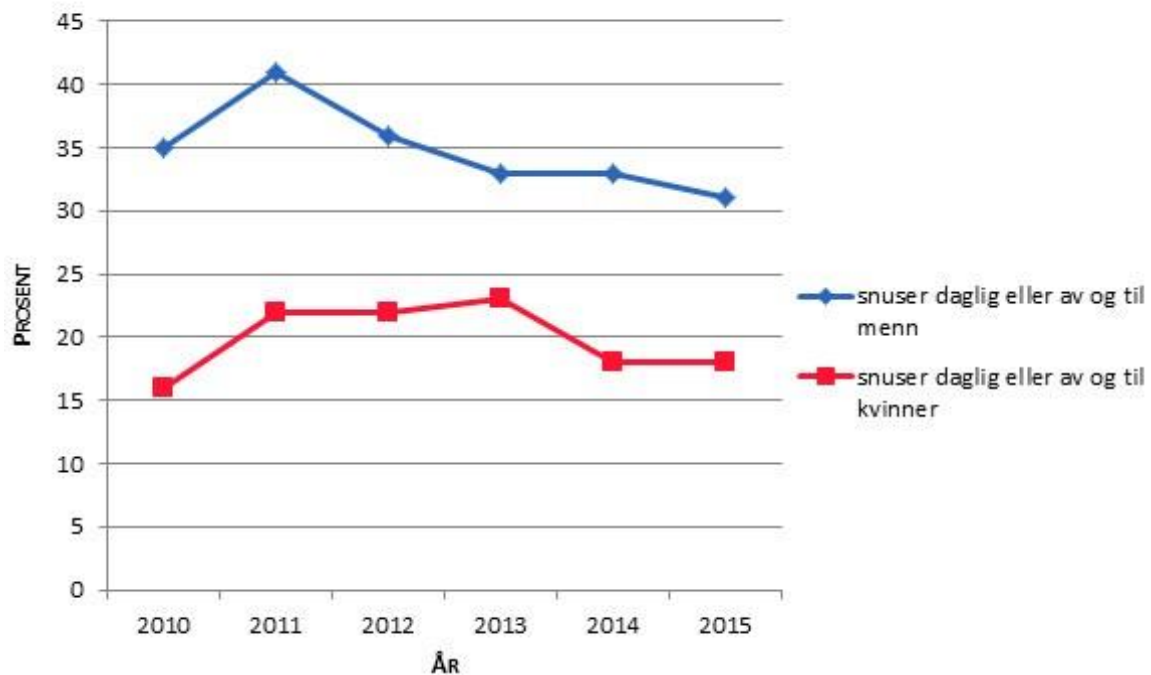
Smoothien skal helles opp i glass med form som en sylinder. Diameteren i et glass er 6 cm og høyden er 12 cm.

c) Hvor mye rommer glasset?

Hvert glass skal inneholde 2 dL smoothie.

d) Hvor høyt opp i glasset står smoothien?

Oppgave 9 (5 poeng)



Diagrammet ovenfor viser hvor mange prosent av menn og kvinner som snuser i årene fra 2010 til 2015.

- a) Skriv av tabellen. Bruk diagrammet ovenfor til å fylle den ut.

	2010	2015
Prosent menn som snuser		
Prosent kvinner som snuser		

- b) Finn endringen for kvinner og menn som snuser fra 2010 til 2015. Skriv svaret i prosentpoeng og i prosent.

I januar 2016 kostet en boks snus 89 kr. Da var prisindeksen 102,3. I januar 2017 hadde prisindeksen økt til 104,3.

- c) Hva kostet boksen med snus i januar 2017?

Oppgave 10 (5 poeng)

I mars er Lina sin bruttolønn 35 800 kr. Hun betaler 31 % skatt.

a) Hvor mye får hun utbetalt?

I april får Lina utbetalt 23 450 kr.

b) Hva er bruttolønna?

Den 1. januar 2010 satte Lina inn 12 000 kr på en bankkonto. Renta er 4,5 % per år.

c) Hvor mye står det på bankkontoen den 1. januar 2015?

Oppgave 11 (4 poeng)

Tallene nedenfor viser sammenhengen mellom diameter og omkrets i en sirkel.

Målene er oppgitt i meter.

Diameter	0,50	1,70	3,00	3,20
Omkrets	1,57	5,34	9,42	10,1

a) Undersøk om diameter og omkrets er proporsjonale størrelser.

b) Bestem omkretsen av en sirkel med diameter 4,00 m.

Oppgave 12 (4 poeng)

Mira og Marcel setter opp et familiebudsjett. De regner med følgende inntekter og utgifter per måned:

De har til sammen utbetalt 35 000 kr i lønn. De har 15 500 kr i boligutgifter og 1000 kr i strømregning per måned. Utenom dette henter de beregninger fra budsjettkalkulatoren fra Sifo som vist nedenfor.

Månedlige utgifter for hele husholdet

Person 1: Kvinne 20 til 50 år.

Person 2: Mann 20 til 50 år.

Individspesifikke utgifter

Mat og drikke	5 030
Klær og sko	1 630
Personlig pleie	1 270
Lek og mediebruk	2 360
Reise (kollektivt)	1 380
Spedbarnsutstyr	0
Sum	11 670

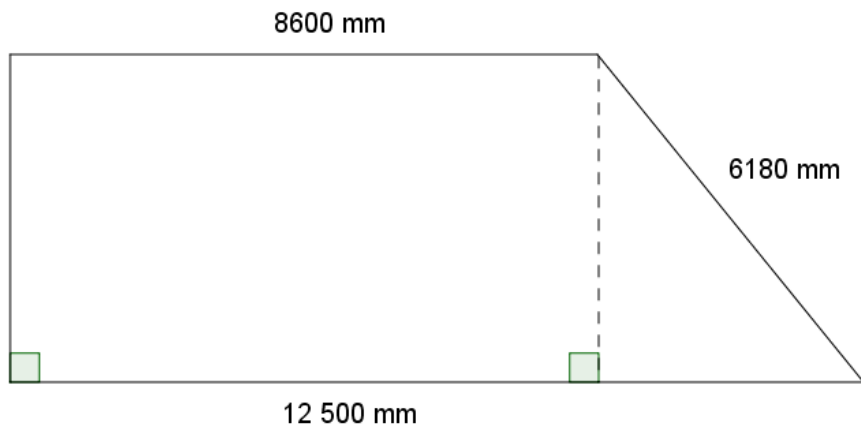
Husholdsspesifikke utgifter

Andre dagligvarer	300
Husholdningsartikler	390
Møbler	390
Mediebruk og fritid	2 060
Bil (drift og vedlikehold)	0
Barnehage	0
Aktivitetsskole (SFO)	0
Sum	3 140

- Bruk et regneark til å sette opp et budsjett for Mira og Marcel. Bruk regnearket til å beregne over- eller underskudd.
- Legg inn en post for sparing i budsjettet. Undersøk om Mira og Marcel har råd til å spare 10 % av inntekten.

Husk å vise både tall og formler i besvarelsen din.

Oppgave 13 (6 poeng)



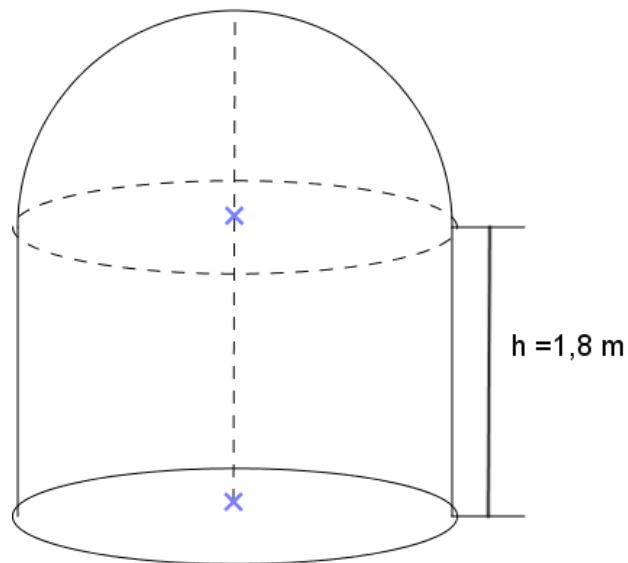
Et tilbygg på et hus har form som vist på figuren ovenfor.

- Finn omkretsen av tilbygget.
- Vis at arealet av tilbygget er 51 m^2 .

Tilbygget koster 2200 kr/m^2 for materialer og 1800 kr/m^2 for arbeidet. Prisene er uten 25 % merverdiavgift (mva.).

- Hva vil tilbygget koste med merverdiavgift?

Oppgave 14 (6 poeng)



En beholder har form som en sylinder. På toppen er det et lokk med form som en halvkule. Diameteren i sylindere og halvsirkelen er 1,6 m.

Beholderen fylles opp med vann til en høyde på 0,8 m.

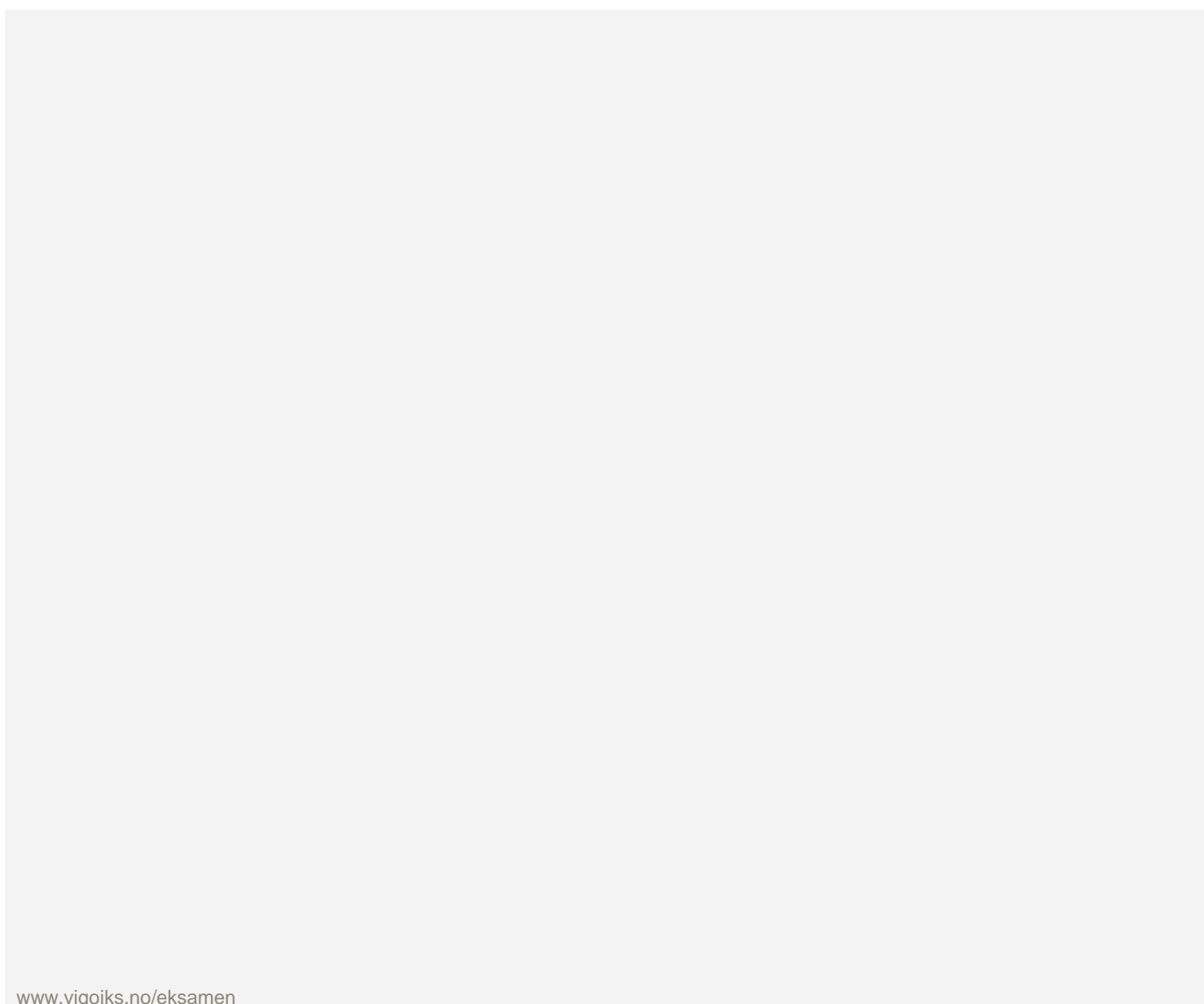
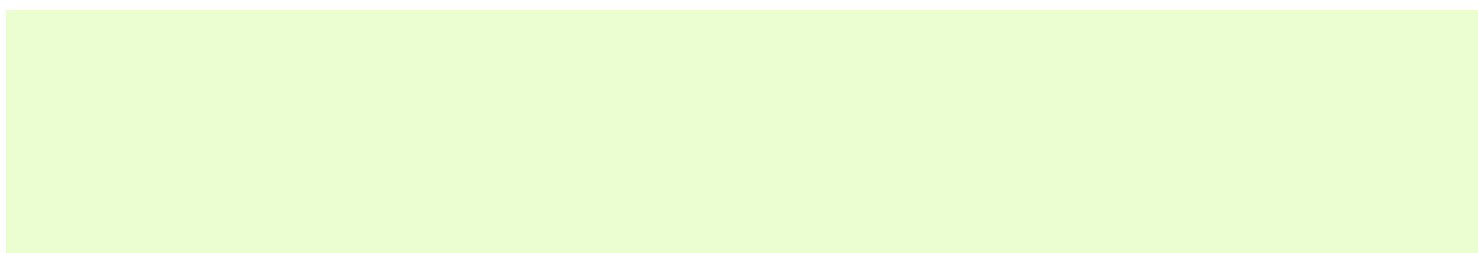
- a) Hvor mye vann er det i beholderen. Oppgi svaret i kubikkmeter (m^3) og i liter (L).

Så fylles beholderen opp slik at den totalt inneholder 2000 L vann.

- b) Hvor høyt opp i beholderen står vannet?

Beholderen med lokk skal males utvendig. 3 L maling dekker $10 m^2$.

- c) Hvor mange liter maling går med for å male beholderen?



www.vigoiks.no/eksamen