

Eksamen

01.06.2017

MAT1001

Matematikk yrkesfag

Programområde: Naturbruk

Nynorsk Eksamensinformasjon	
Eksamenstid:	4 timar Del 1 skal leverast inn etter 1,5 timar. Del 2 skal leverast inn seinast etter 4 timar.
Hjelpemiddel Del 1:	Vanlege skrivesaker, passar, linjal og vinkelmålar.
Hjelpemiddel Del 2:	Alle hjelpemiddel er tillatne. Unntak er Internett og andre verktøy som tillét kommunikasjon.
Framgangsmåte:	Del 1 og Del 2 har til saman 14 oppgåver. Dersom oppgåveteksten ikkje seier noko anna, kan du fritt velje framgangsmåte. Dersom oppgåva krev ein bestemt løysingsmetode, vil også ein alternativ metode kunne gi noko utteljing.
Informasjon om vurderinga:	Karakteren blir fastsett etter ei samla vurdering. Det betyr at sensor vurderer i kva grad du <ul style="list-style-type: none"> – viser rekneferdigheiter og matematisk forståing – gjennomfører logiske resonnement – ser samanhengar i faget, er oppfinnsam og kan bruke fagkunnskapar i nye situasjonar – kan bruke formålstenlege hjelpemiddel – vurderer om svar er rimelege – forklarar framgangsmåtar og grunngjev svar – skriv oversiktleg og er nøyaktig med utrekningar, nemningar, tabellar og grafiske framstillingar
Andre opplysningar:	Kjelder for bilete, teikningar, grafiske framstillingar o.l.: <ul style="list-style-type: none"> – Oppgåve 1: freeimages/icaro leite – Oppgåve 4: freeimages/sebastian.kapciak – Oppgåve 6: pixabay.com – Oppgåve 8: flipflop2011 (CC) – Oppgåve 9: fhi.no – Oppgåve 12: referansebudsjett.no

DEL 1

Utan hjelpemiddel

Oppg ve 1 (4 poeng)



Fem vener g r p  ein restaurant og bestiller:

- 3 hamburgerar   189 kr
- 2 hamburgerar   149 kr
- 5 glas brus   39 kr

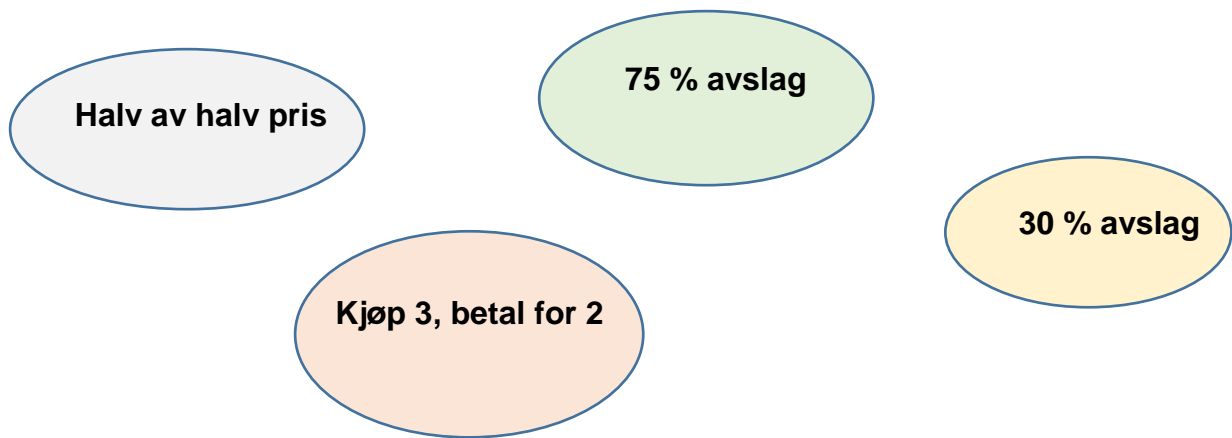
a) Gjer eit overslag. Omtrent kor stor vart rekninga?

Dei legg p  ca. 10 % i tips p  rekninga, og deler ho likt.

b) Omtrent kor mykje m  kvar av dei betala?

Oppgave 2 (2 poeng)

To av disse alternativene gir det samme avslaget. Kva alternativ er det?



Oppgave 3 (2 poeng)

Anders lagar ein velkomstdrikk av 0,75 L Farris, 1,5 L sitronbrus, 250 mL limejuice og 7,5 dL appelsinjuice.

- Kor mykje velkomstdrikk lagar Anders?
- Bestem høvet mellom Farris og sitronbrus.

Oppgave 4 (6 poeng)

Trekk saman og skriv så enkelt som mogleg.

a) $3b - 5(b - 2)$

Løys likninga.

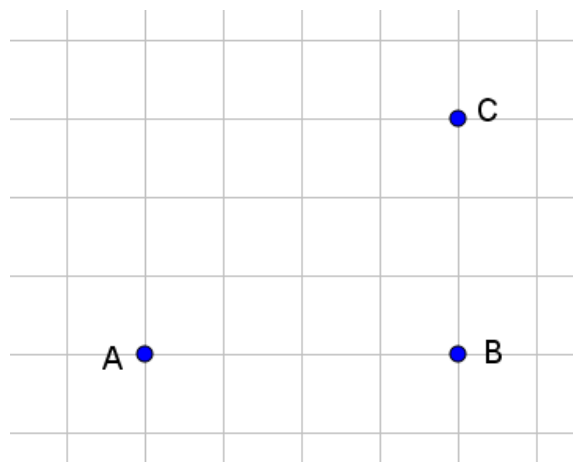
b) $x^2 + 1 = 50$



Per sykklar 6 km lengre enn Anja. Lucy sykklar dobbelt så langt som Anja. Til saman sykklar dei 46 km.

c) Kor langt sykklar kvar av dei?

Oppg ve 5 (4 poeng)



P  figuren over er rutene kvadratiske. Lengda av kvar rute svarar til 1 cm.

a) Rekn ut lengda mellom punkt A og C.

Dei tre punkta er stader p  eit kart med m lestokken 1: 50 000.

b) Finn den verkelege avstanden mellom punkta B og C.

Oppg ve 6 (6 poeng)



Fritz dyrkar jordb r. Han har ein rektangelforma jordb r ker som er 60 m lang og 40 m brei.

- a) Kva er arealet av jordb r keren?

Jordbruksareal blir ofte m lt i dekar. 1 dekar tilsvarer 1000 m^2 .

- b) Kor mange dekar er jordb r keren?

Fritz har tilsette til   plukke jordb r. Dei tilsette kan velje mellom 175 kr per time, eller 5 kr per korg dei plukkar.

- c) Kor mange korgar m  ein tilsett plukke per time, for at det skal l ne seg   f  betalt per korg?

DEL 2
Med hjelpemiddel

Oppgave 7 (8 poeng)

Treslag	Eigenvekt Kilogram per kubikkmeter	Brennverdi Kilowattimar per kubikkmeter
Eik	550	2859
Bjørk	500	2589
Furu	440	2287
Selje	430	2235
Osp	400	2079
Gran	380	1975

Ein vedkubbe av bjørk har volum på 2,4 L.

- a) Kor mykje veg vedkubben?
- b) Kor mange prosent meir brennverdi er det i bjørk enn furu?

Ein vedkubbe av furu veg 5 kg. I kubben er det 0,9 kg fukt.

- c) Kor mange prosent fukt er det i furukubben?

Ein famn ved blir ofte definert som eit vedlag med 60 cm lange vedskier som er 4 m langt og 1 m høgt. Ein famn kostar 1700 kr.

Ein bonde sel eit vedlag av 60 cm lange vedskier. Vedlaget er 6,5 m langt og 80 cm høgt.

- d) Kor mykje får bonden betalt for veden?

Oppgave 8 (4 poeng)



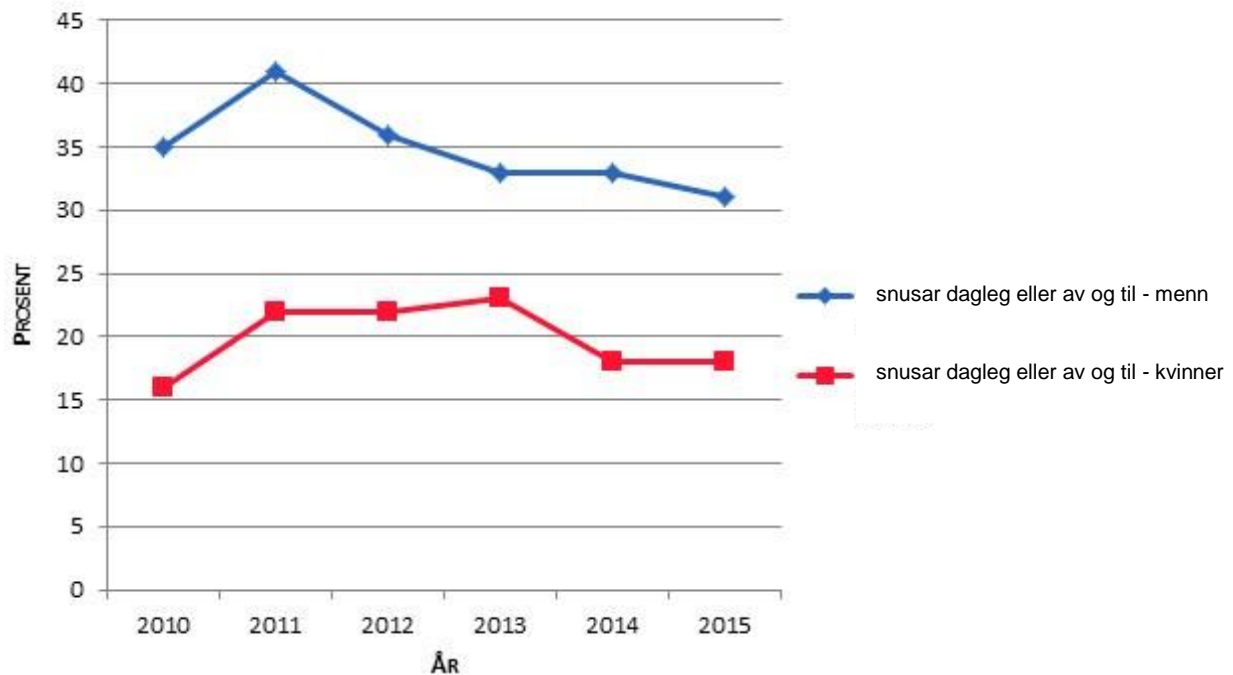
Linn bruker Pluss Pontus mjølkeerstatningspulver til lamma sine. Produsenten oppgir at 8 dL vatn blanda med 4 dL Pluss Pontus gir 1 L ferdig blanding.

- a) Kor mykje Pluss Pontus må Linn bruke til 25 dL ferdig blanding?

Produsenten oppgir at 1 dL Pluss Pontus veg 200 g. Linn har igjen 2,4 kg Pontus Pluss.

- b) Kor mange liter ferdig blanding kan ho lage?

Oppgave 9 (5 poeng)



Diagrammet ovanfor viser kor mange prosent av menn og kvinner som snusar i åra fra 2010 til 2015.

- a) Skriv av tabellen. Bruk diagrammet ovanfor til å fylle han ut.

	2010	2015
Prosent menn som snusar		
Prosent kvinner som snusar		

- b) Finn endringa for kvinner og menn som snusar fra 2010 til 2015. Skriv svaret i prosentpoeng og i prosent.

I januar 2016 kosta ein boks snus 89 kr. Då var prisindeksen 102,3. I januar 2017 hadde prisindeksen auka til 104,3.

- c) Kva kosta boksen med snus i januar 2017?

Oppg ve 10 (5 poeng)

I mars er Lina si bruttol n 35 800 kr. Ho betaler 31 % skatt.

a) Kor mykje f r ho utbetalt i l n?

I april f r Lina utbetalt 23 450 kr.

b) Kva er bruttol na?

Den 1. januar 2010 sette Lina inn 12 000 kr p  ein bankkonto. Renta er 4,5 % per  r.

c) Kor mykje st r det p  bankkontoen den 1. januar 2015?

Oppg ve 11 (4 poeng)

Tala nedanfor viser samanhengen mellom diameteren og omkrinsen i ein sirkel. M la er oppgitte i meter.

Diameter	0,50	1,70	3,00	3,20
Omkrins	1,57	5,34	9,42	10,1

a) Unders k om diameteren og omkrinsen er proporsjonale storleikar.

b) Bestem omkrinsen av ein sirkel med diameter 4,00 m.

Oppgave 12 (4 poeng)

Mira og Marcel set opp eit familiebudsjett. Dei reknar med følgande inntekter og utgifter per måned:

Dei har til saman utbetalt 35 000 kr i løn. Dei har 15 500 kr i bustadutgifter og 1000 kr i straumrekning per måned. Utenom dette hentar dei utrekningar frå budsjettkalkulatoren frå Sifo, som vist nedanfor.

Månedlige utgifter for hele husholdet

Person 1: Kvinne 20 til 50 år.

Person 2: Mann 20 til 50 år.

Individspesifikke utgifter

Mat og drikke	5 030
Klær og sko	1 630
Personlig pleie	1 270
Lek og mediebruk	2 360
Reise (kollektivt)	1 380
Spedbarnsutstyr	0
Sum	11 670

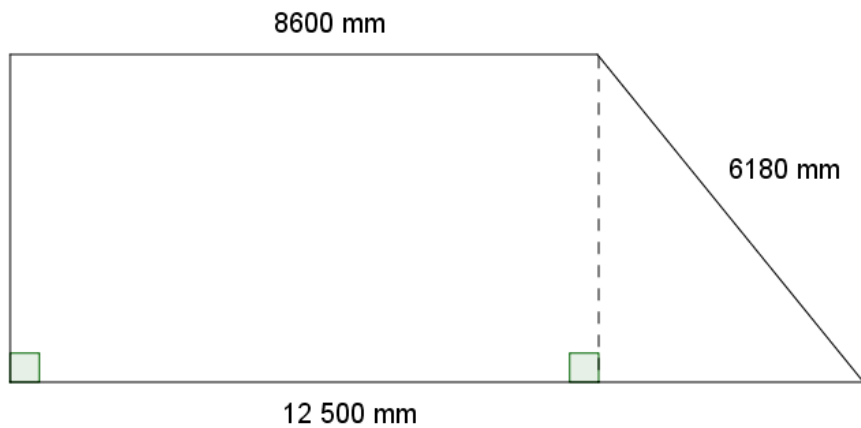
Husholdsspesifikke utgifter

Andre dagligvarer	300
Husholdningsartikler	390
Møbler	390
Mediebruk og fritid	2 060
Bil (drift og vedlikehold)	0
Barnehage	0
Aktivitetsskole (SFO)	0
Sum	3 140

- Bruk eit rekneark til å sette opp eit budsjett for Mira og Marcel. Bruk reknearket til å beregne over- eller underskot.
- Legg inn ein post for sparing i budsjettet. Undersøk om Mira og Marcel har råd til å spare 10 % av inntekta.

Hugs å vise både tal og formlar i svaret ditt.

Oppg ve 13 (6 poeng)



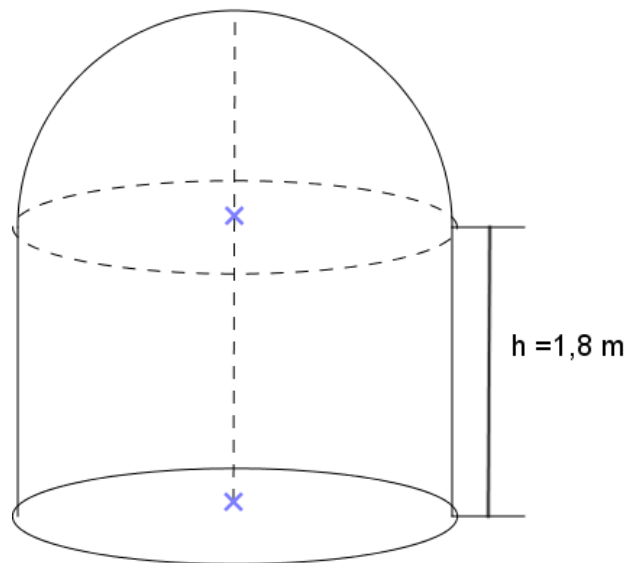
Eit tilbygg p  eit hus har ei form som vist p  figuren ovanfor.

- Finn omkrinsen av tilbygget.
- Vis at arealet av tilbygget er 51 m^2 .

Tilbygget kostar 2200 kr/m^2 for materialar og 1800 kr/m^2 for arbeidet. Prisane er utan 25 % meirverdiavgift (mva.).

- Kva vil tilbygget koste med meirverdiavgift?

Oppgave 14 (6 poeng)



Ein behaldar har form som ein sylinder. På toppen er det eit lokk med form som ei halvkule. Diameteren i sylindere og halvsirkelen er 1,6 m.

Behaldaren blir fylt opp med vatn til ei høgde på 0,8 m.

- a) Kor mykje vatn er det i behaldaren? Oppgi svaret i kubikkmeter (m^3) og i liter (L).

Så blir behaldaren fylt opp slik at han totalt inneheld 2000 L vann.

- b) Kor høgt opp i behaldaren står vatnet?

Behaldaren med lokk skal malast utvendig. 3 L maling dekker $10 m^2$.

- c) Kor mange liter maling går med for å male behaldaren?

Bokmål Eksamensinformasjon	
Eksamenstid:	4 timer Del 1 skal leveres inn etter 1,5 timer. Del 2 skal leveres inn senest etter 4 timer.
Hjelpemidler Del 1:	Vanlige skrivesaker, passer, linjal og vinkelmåler.
Hjelpemidler Del 2:	Alle hjelpemidler er tillatt. Unntak er Internett og andre verktøy som tillater kommunikasjon.
Framgangsmåte:	Del 1 og Del 2 har til sammen 14 oppgaver. Der oppgaveteksten ikke sier noe annet, kan du fritt velge framgangsmåte. Om oppgaven krever en bestemt løsningsmetode, vil også en alternativ metode kunne gi noe uttelling.
Informasjon om vurderingen:	Karakteren blir fastsatt etter en samlet vurdering. Det betyr at sensor vurderer i hvilken grad du <ul style="list-style-type: none"> – viser regneferdigheter og matematisk forståelse – gjennomfører logiske resonnementer – ser sammenhenger i faget, er oppfinnsom og kan anvende fagkunnskaper i nye situasjoner – kan bruke hensiktsmessige hjelpemidler – vurderer om svar er rimelige – forklarer framgangsmåter og begrunner svar – skriver oversiktlig og er nøyaktig med utregninger, benevninger, tabeller og grafiske framstillinger
Andre opplysninger:	Kilder for bilder, tegninger, grafiske framstillinger o.l.: <ul style="list-style-type: none"> – Oppgave 1: freeimages/icaro leite – Oppgave 4: freeimages/sebastian.kapciak – Oppgave 6: www.pixabay.com – Oppgave 8: flipflop2011 (CC) – Oppgave 9: fhi.no – Oppgave 12: referansebudsjett.no

DEL 1

Uten hjelpemidler

Oppgave 1 (4 poeng)



Fem venner går på en restaurant og bestiller:

- 3 hamburgere à 189 kr
- 2 hamburgere à 149 kr
- 5 glass brus à 39 kr

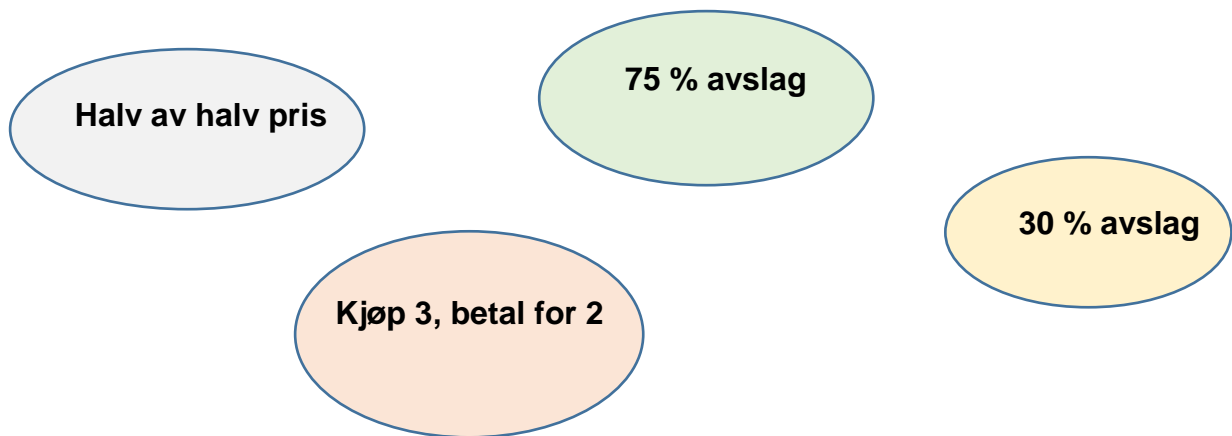
a) Gjør et overslag. Omtrent hvor stor ble regningen?

De legger på ca. 10 % i tips på regningen, og deler den likt.

b) Omtrent hvor mye må hver av dem betale?

Oppgave 2 (2 poeng)

To av disse alternativene gir samme avslag. Hvilke?



Oppgave 3 (2 poeng)

Anders lager en velkomstdrikk av 0,75 L Farris, 1,5 L sitronbrus, 250 mL limejuice og 7,5 dL appelsinjuice.

- Hvor mye velkomstdrikk lager Anders?
- Bestem forholdet mellom Farris og sitronbrus.

Oppgave 4 (6 poeng)

Trekk sammen og skriv så enkelt som mulig.

a) $3b - 5(b - 2)$

Løs likningen

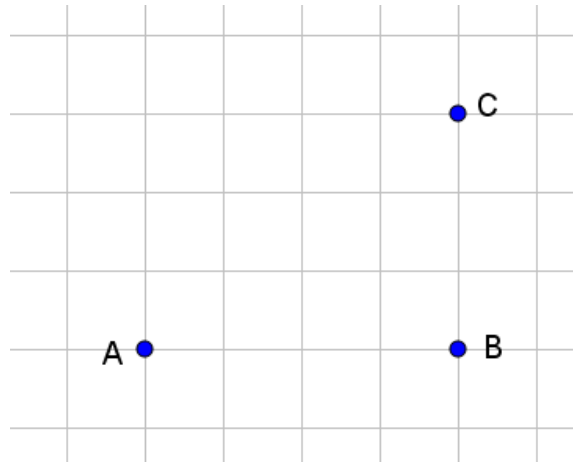
b) $x^2 + 1 = 50$



Per sykler 6 km lengre enn Anja. Lucy sykler dobbelt så langt som Anja. Til sammen sykler de 46 km.

c) Hvor langt sykler hver av dem?

Oppgave 5 (4 poeng)



På figuren over er rutene kvadratiske. Lengden av hver rute tilsvare 1 cm.

- a) Regn ut lengden mellom punkt A og C.

De tre punktene er steder på et kart med målestokk 1: 50 000.

- b) Finn den virkelige avstanden mellom punkt B og C.

Oppgave 6 (6 poeng)



Fritz dyrker jordbær. Han har en rektangelformet jordbæråker som er 60 m lang og 40 m bred.

- a) Hva er arealet av jordbæråkeren?

Jordbruksareal måles ofte i dekar. 1 dekar tilsvarer 1000 m^2 .

- b) Hvor mange dekar er jordbæråkeren?

Fritz har ansatte til å plukke jordbær. De ansatte kan velge mellom 175 kr per time, eller 5 kr per kurv de plukker.

- c) Hvor mange kurver må en ansatt plukke per time, for at det skal lønne seg å få betalt per kurv?

DEL 2
Med hjelpemidler

Oppgave 7 (8 poeng)

Treslag	Egenvekt Kilogram per kubikkmeter	Brennverdi Kilowattimer per kubikkmeter
Eik	550	2859
Bjørk	500	2589
Furu	440	2287
Selje	430	2235
Osp	400	2079
Gran	380	1975

En vedkubbe av bjørk har volum på 2,4 L.

- a) Hvor mye veier vedkubben?
- b) Hvor mange prosent mer brennverdi er det i bjørk enn furu?

En vedkubbe av furu veier 5 kg. I kubben er det 0,9 kg fuktighet.

- c) Hvor mange prosent fuktighet er det i furukubben?

En favn ved blir ofte definert som et vedlag med 60 cm lange vedskier som er 4 m langt og 1 m høyt. En favn koster 1700 kr.

En bonde selger et vedlag av 60 cm lange vedskier. Vedlaget er 6,5 m langt og 80 cm høyt.

- d) Hvor mye får bonden betalt for veden?

Oppgave 8 (4 poeng)



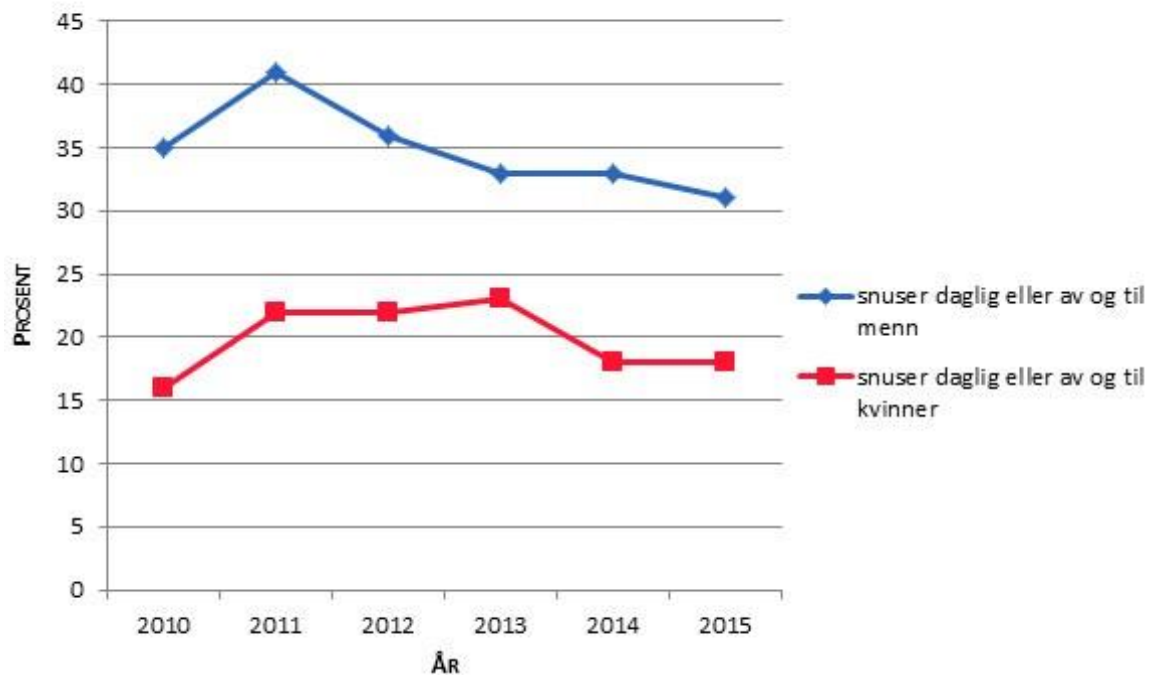
Linn bruker Pluss Pontus melkeerstatningspulver til lammene sine. Produsenten oppgir at 8 dL vann blandet med 4 dL Pluss Pontus gir 1 L ferdig blanding.

- a) Hvor mye Pluss Pontus må Linn bruke til 25 dL ferdig blanding?

Produsenten oppgir at 1 dL Pluss Pontus veier 200 g. Linn har igjen 2,4 kg Pontus Pluss.

- b) Hvor mange liter ferdig blanding kan hun lage?

Oppgave 9 (5 poeng)



Diagrammet ovenfor viser hvor mange prosent av menn og kvinner som snuser i årene fra 2010 til 2015.

- a) Skriv av tabellen. Bruk diagrammet ovenfor til å fylle den ut.

	2010	2015
Prosent menn som snuser		
Prosent kvinner som snuser		

- b) Finn endringen for kvinner og menn som snuser fra 2010 til 2015. Skriv svaret i prosentpoeng og i prosent.

I januar 2016 kostet en boks snus 89 kr. Da var prisindeksen 102,3. I januar 2017 hadde prisindeksen økt til 104,3.

- c) Hva kostet boksen med snus i januar 2017?

Oppgave 10 (5 poeng)

I mars er Lina sin bruttolønn 35 800 kr. Hun betaler 31 % skatt.

a) Hvor mye får hun utbetalt?

I april får Lina utbetalt 23 450 kr.

b) Hva er bruttolønna?

Den 1. januar 2010 satte Lina inn 12 000 kr på en bankkonto. Renta er 4,5 % per år.

c) Hvor mye står det på bankkontoen den 1. januar 2015?

Oppgave 11 (4 poeng)

Tallene nedenfor viser sammenhengen mellom diameter og omkrets i en sirkel.

Målene er oppgitt i meter.

Diameter	0,50	1,70	3,00	3,20
Omkrets	1,57	5,34	9,42	10,1

a) Undersøk om diameter og omkrets er proporsjonale størrelser.

b) Bestem omkretsen av en sirkel med diameter 4,00 m.

Oppgave 12 (4 poeng)

Mira og Marcel setter opp et familiebudsjett. De regner med følgende inntekter og utgifter per måned:

De har til sammen utbetalt 35 000 kr i lønn. De har 15 500 kr i boligutgifter og 1000 kr i strømregning per måned. Utenom dette henter de beregninger fra budsjettkalkulatoren fra Sifo som vist nedenfor.

Månedlige utgifter for hele husholdet

Person 1: Kvinne 20 til 50 år.

Person 2: Mann 20 til 50 år.

Individspesifikke utgifter

Mat og drikke	5 030
Klær og sko	1 630
Personlig pleie	1 270
Lek og mediebruk	2 360
Reise (kollektivt)	1 380
Spedbarnsutstyr	0
Sum	11 670

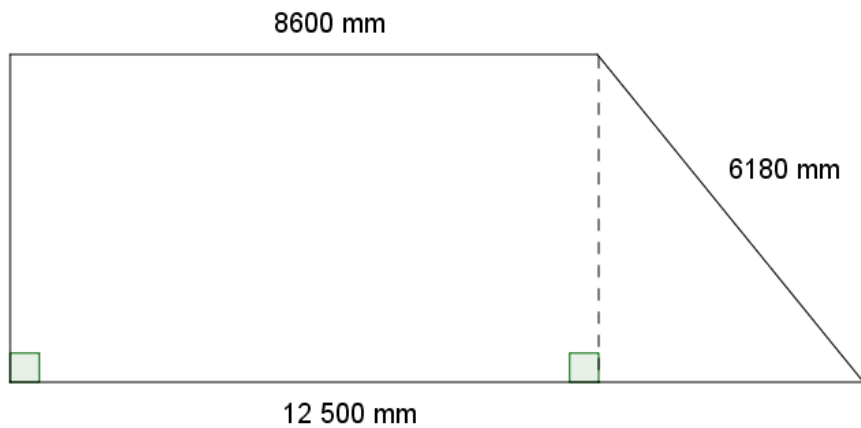
Husholdsspesifikke utgifter

Andre dagligvarer	300
Husholdningsartikler	390
Møbler	390
Mediebruk og fritid	2 060
Bil (drift og vedlikehold)	0
Barnehage	0
Aktivitetsskole (SFO)	0
Sum	3 140

- Bruk et regneark til å sette opp et budsjett for Mira og Marcel. Bruk regnearket til å beregne over- eller underskudd.
- Legg inn en post for sparing i budsjettet. Undersøk om Mira og Marcel har råd til å spare 10 % av inntekten.

Husk å vise både tall og formler i besvarelsen din.

Oppgave 13 (6 poeng)



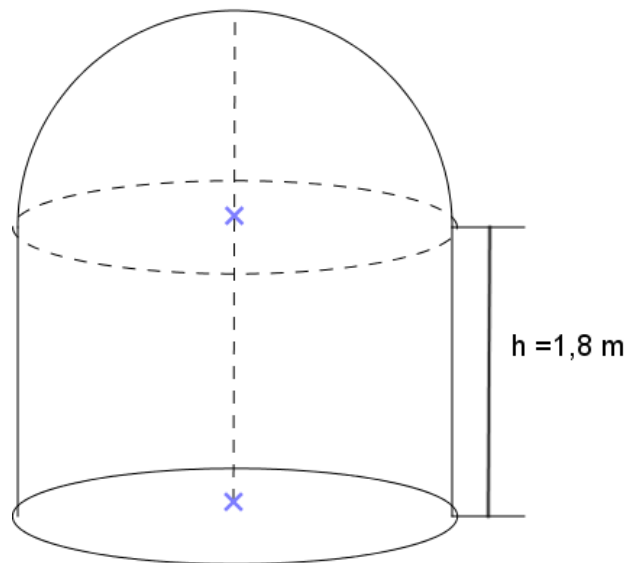
Et tilbygg på et hus har form som vist på figuren ovenfor.

- Finn omkretsen av tilbygget.
- Vis at arealet av tilbygget er 51 m^2 .

Tilbygget koster 2200 kr/m^2 for materialer og 1800 kr/m^2 for arbeidet. Prisene er uten 25 % merverdiavgift (mva.).

- Hva vil tilbygget koste med merverdiavgift?

Oppgave 14 (6 poeng)



En beholder har form som en sylinder. På toppen er det et lokk med form som en halvkule. Diameteren i sylindere og halvsirkelen er 1,6 m.

Beholderen fylles opp med vann til en høyde på 0,8 m.

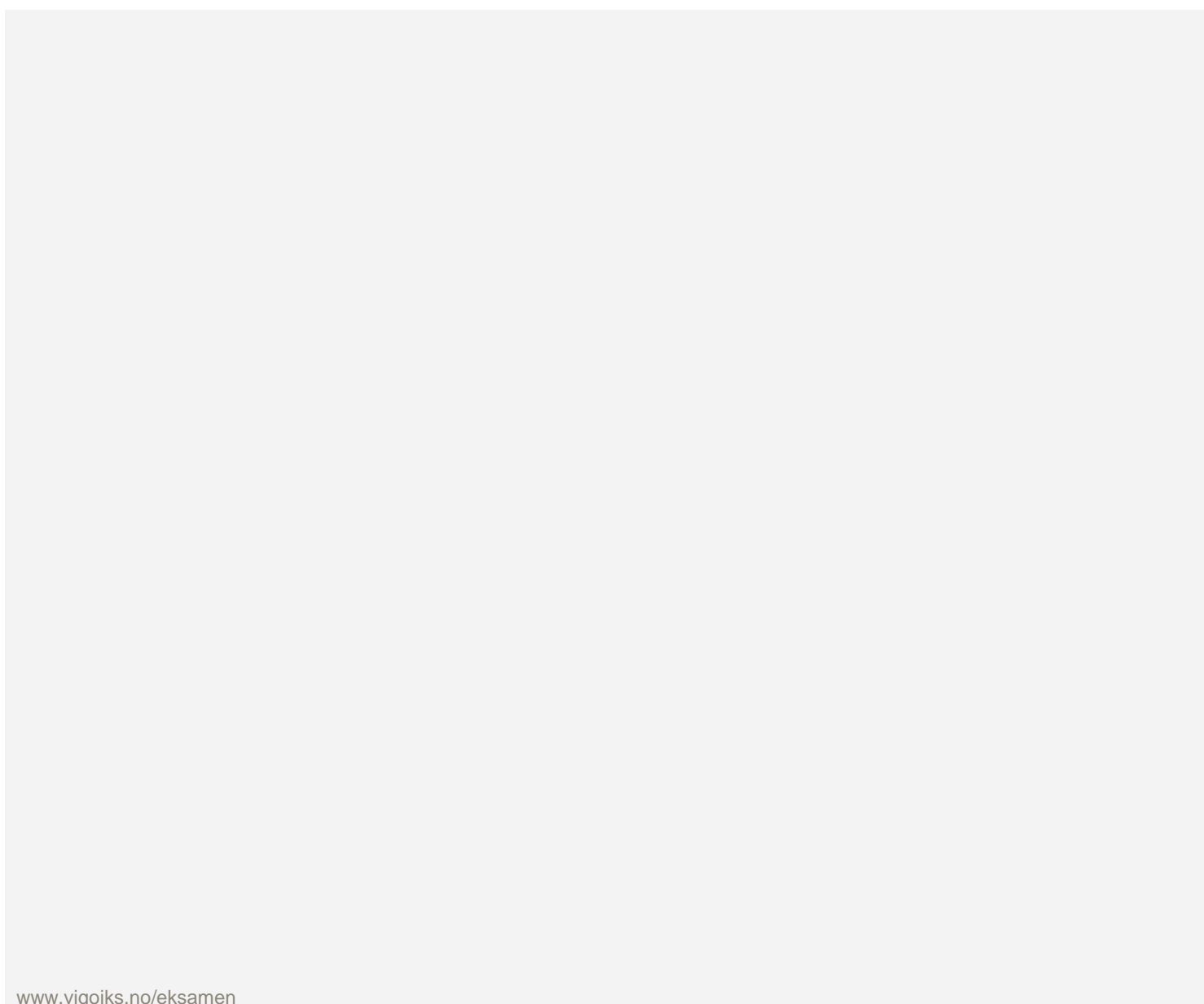
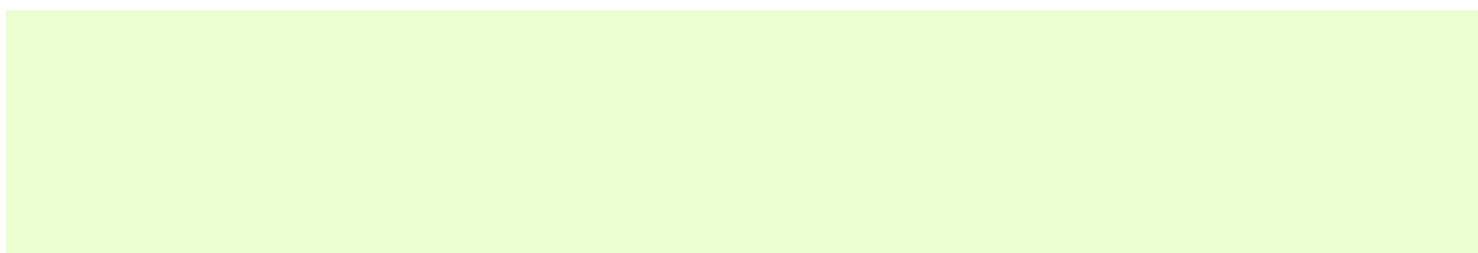
- a) Hvor mye vann er det i beholderen. Oppgi svaret i kubikkmeter (m^3) og i liter (L).

Så fylles beholderen opp slik at den totalt inneholder 2000 L vann.

- b) Hvor høyt opp i beholderen står vannet?

Beholderen med lokk skal males utvendig. 3 L maling dekker $10 m^2$.

- c) Hvor mange liter maling går med for å male beholderen?



www.vigoiks.no/eksamen