

Eksamen

23. november 2017

AMK2002

Dokumentasjon og kvalitet

Programområde: Arbeidsmaskiner

Nynorsk

Eksamensinformasjon

Eksamenstid	Eksamen varer i 4 timar.
Hjelpemiddel	Alle hjelpemiddel er tillatne, bortsett frå Internett og andre verktøy som kan brukast til kommunikasjon.
Bruk av kjelder	<p>Dersom du bruker kjelder i svaret ditt, skal dei alltid førast opp på ein slik måte at lesaren kan finne fram til dei.</p> <p>Du skal føre opp forfattar og fullstendig tittel på både lærebøker og annan litteratur. Dersom du bruker utskrift eller sitat frå Internett, skal du føre opp nøyaktig nettadresse og nedlastingsdato.</p>
Vedlegg	1
Vedlegg som skal leverast inn	Vedlegg 1
Informasjon om vurderinga	Det blir vurdert om kandidaten kan dokumentere eige arbeid ut frå lover og etiske retningsliner i ei bedrift.
Andre opplysningar	

Oppgave 1

- a) Ein kunde klagar på at fakturaen ikkje samsvarer med avtalt beløp. Korleis vil du som reparatør handtere klagen til kunden?
- b) Du skal planleggje og dokumentere ei effektmåling på ein traktor. Forklar framgangsmåte, og dokumenter for kunden som eig traktoren, kva du har utført.
- c) Det må lagast ein sikker jobb- og risikoanalyse av jobben. Gjer dette, og ta med produktdatablad på kjemikaliane.

Oppgave 2

- a) Set namn på komponentane i skjemaet i vedlegg 1. Vedlegg 1 skal leverast inn.
- b) Forklar kva for funksjonar dei enkelte komponentane i skjemaet har.
- c) Dokumenter kva du gjer med olje og filter som blir bytta.

Bokmål

Eksamensinformasjon

Eksamenstid	Eksamen varer i 4 timer.
Hjelpemidler	Alle hjelpemidler er tillatt, bortsett fra Internett og andre verktøy som kan brukes til kommunikasjon.
Bruk av kilder	<p>Hvis du bruker kilder i besvarelsen din, skal disse alltid oppgis på en slik måte at leseren kan finne fram til dem.</p> <p>Du skal oppgi forfatter og fullstendig tittel på både lærebøker og annen litteratur. Hvis du bruker utskrift eller sitat fra Internett, skal du oppgi nøyaktig nettadresse og nedlastingsdato.</p>
Vedlegg	1
Vedlegg som skal leveres inn	<i>Vedlegg 1</i>
Informasjon om vurderingen	Det blir vurdert om kandidaten kan dokumentere eget arbeid ut ifra lover og etiske retningslinjer i en bedrift.
Andre opplysninger	

Oppgave 1

- a) En kunde klager på at fakturaen ikke samsvarer med avtalt beløp. Hvordan vil du som reparatør håndtere kundens klage?
- b) Du skal planlegge og dokumentere en effektmåling på en traktor. Forklar fremgangsmåte, og dokumenter for kunden som eier traktoren, hva du har utført.
- c) Det må lages en sikker jobb- og risikoanalyse av jobben. Gjør dette, og ta med produktdatablad på kjemikaliene.

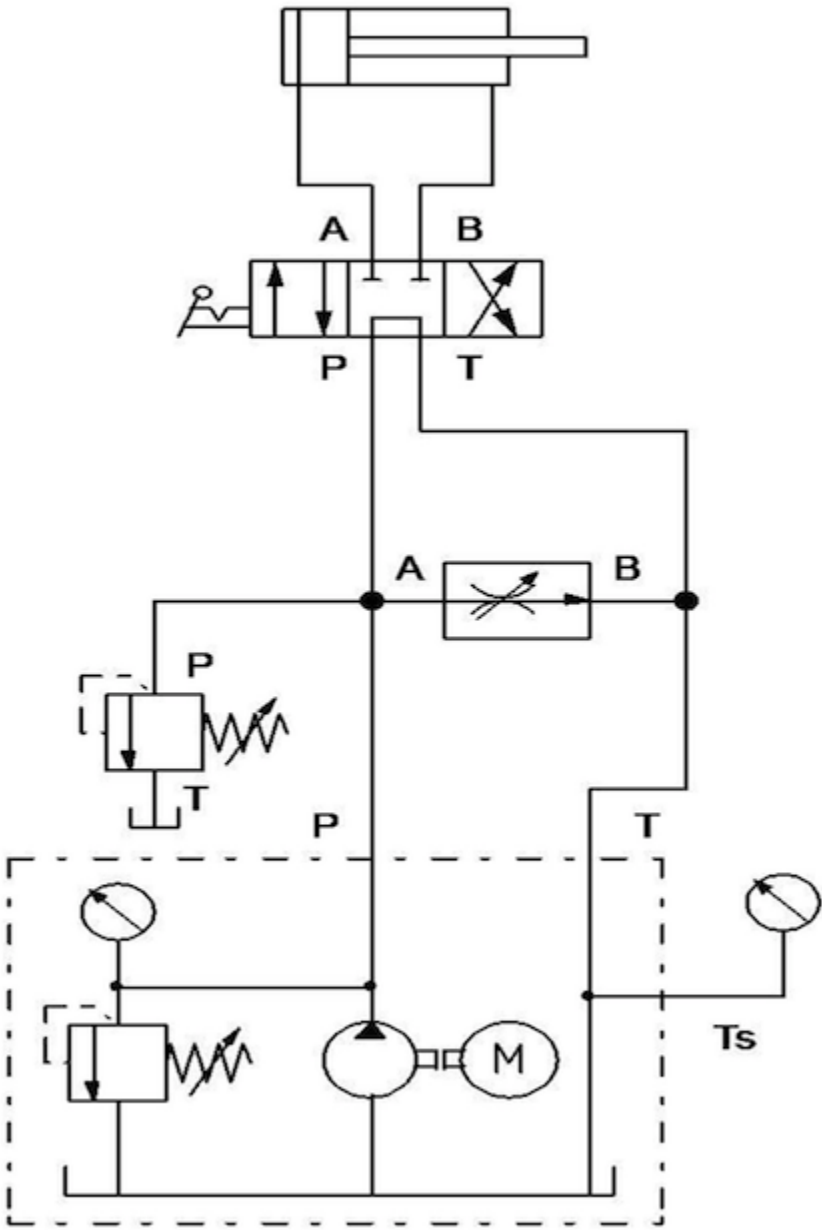
Oppgave 2

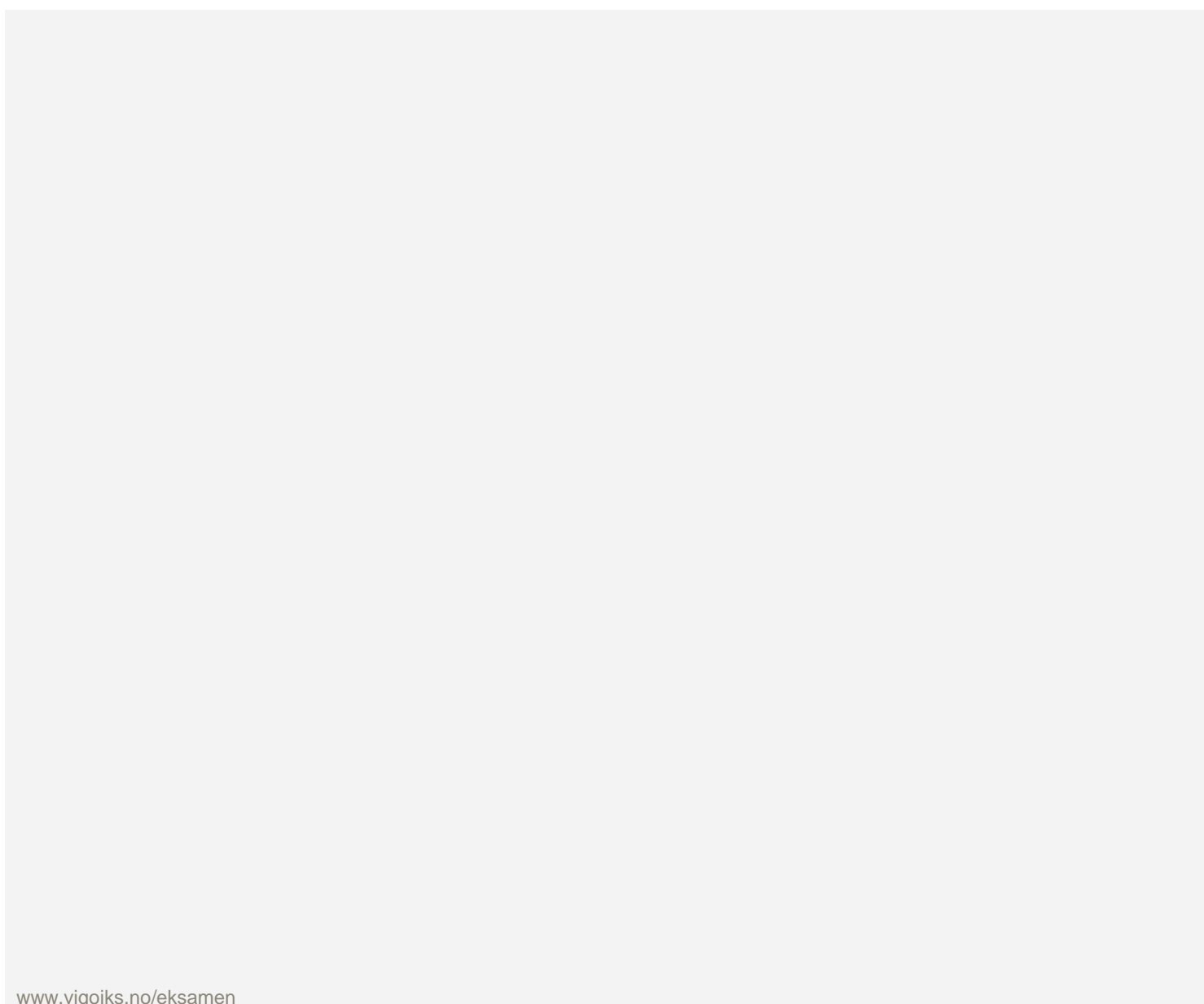
- a) Sett navn på komponentene i skjemaet i vedlegg 1. Vedlegg 1 skal leveres inn
- b) Forklar hvilke funksjoner de enkelte komponentene i skjemaet har.
- c) Dokumenter hva du gjør med olje og filter som blir byttet.

Vedlegg 1

Fagkode: _____

Pas kandidat nr. _____





www.vigoiks.no/eksamen