

# Eksamen

28. november 2017

DAT3002

Apparat og utstyr/Apparat og utstyr

**Programområde:**

Dataelektronikarfaget/Dataelektronikerfaget

# Nynorsk

## Eksamensinformasjon

|                                  |  |
|----------------------------------|--|
| <b>Eksamenstid</b>               | Eksamen varer i 4 timar.   |
| <b>Hjelpemiddel</b>              | Alle hjelpemiddel er tillatne, bortsett frå Internett og andre verktøy som kan brukast til kommunikasjon.  |
| <b>Bruk av kjelder</b>           | <p>Dersom du bruker kjelder i svaret ditt, skal dei alltid førast opp på ein slik måte at lesaren kan finne fram til dei.</p> <p>Du skal føre opp forfattar og fullstendig tittel på både lærebøker og annan litteratur. Dersom du bruker utskrift eller sitat frå Internett, skal du føre opp nøyaktig nettadresse og nedlastingsdato.</p>  |
| <b>Vedlegg</b>                   | Ingen  |
| <b>Informasjon om vurderinga</b> | <p>Når du løyser oppgåva må du beskrive dei vala du gjer og gi ei grunngjeving.</p> <p>Kompetansen din i faget ut frå kompetansemåla i læreplanen viser du ved å:</p> <ul style="list-style-type: none"><li>• Presentere og bruke fagstoff, og grunngje synspunkta dine, og forslag til løysing på oppgåva.</li><li>• Trekk inn ulike synspunkt og løysingar som er relevante for problemstillinga i oppgåva.</li><li>• Gjer greie for resultatet/konsekvensane av dei faglege vala dine.</li><li>• Meistre relevante grunnleggjande ferdigheiter.</li><li>• Bruk eksempel der det er relevant.</li><li>• Bruk fagterminologi, hjelpemiddel og vedlegg på ein måte som er formålstenleg og kan etterprøvast.</li></ul> |
| <b>Andre opplysningar</b>        |  |

Du er nettopp ferdig med VG3 og vil ut i lære. I den forbindelse er du kalla inn til intervju hos firmaet Elektronikkserveise AS. Dette er eit firma som har halde på i mange år, og har ein svært variert kundekrins.

## Oppgåve 1

Under intervjuet seier personalsjefen at han har fått eit godt inntrykk av deg, men teknisk leiar i firmaet ynsker å forsikre seg om at den grunnleggjande kunnskapen er på plass, og stiller deg nokre spørsmål:

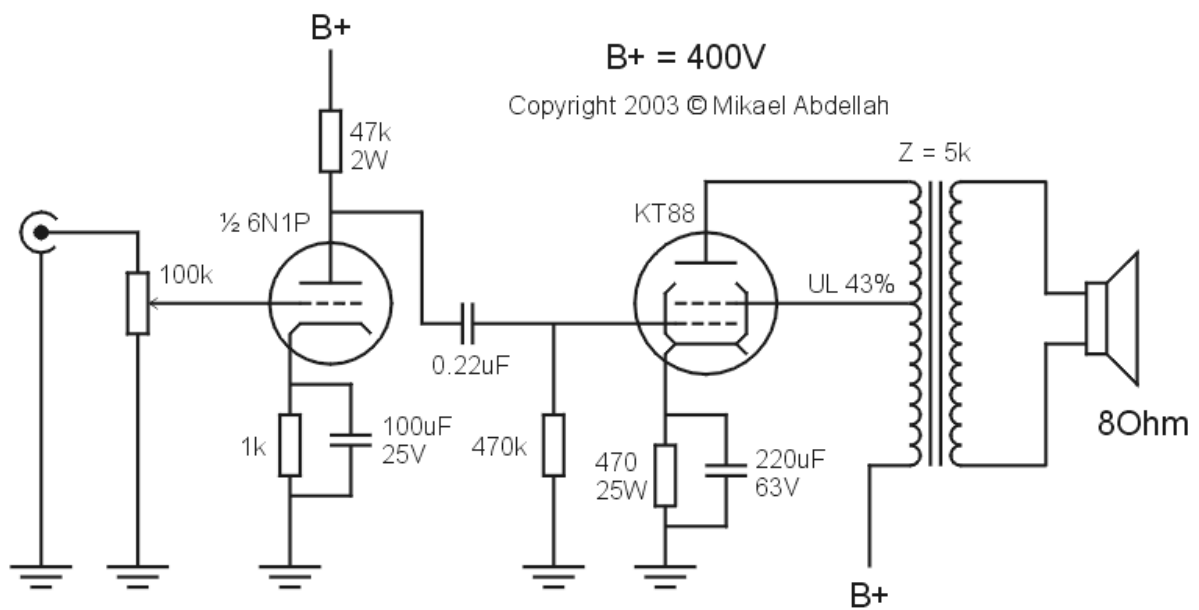
- Kva er ein zenerdiode og kvifor bruker vi den?
- Kvifor bruker vi flussmiddel når vi loddar?
- Kva kan avgrensa overføringshastigheita i ein seriell datakommunikasjon?
- Kva tyder det at ei straumforsyning er såkalla «switch mode»?
- Du har ein 10 bites A/D omformar. Kor stor oppløysing vil då eit 10 Volt signal få?
- I vekselstraumskrinsar oppstår ofte faseforskyving, kva er det?
- Kva er ein optokoplar og kvifor bruker vi den?





### Oppgave 3

Dei har og funne fram ein røyrforsterkar. Forsterkaren ser du på biletet under. Beskriv korleis du ville ha gått fram for å sjekka, og eventuelt skifta ut kondensatorane i røykrinsen. Kva må du ta omsyn til? NB! Det er kun kondensatorane som skal sjekkast og eventuelt skiftast.



## Oppgave 4

I eit hjørne hos Elektronikkservice AS står ein eldre server dei bruker til å drifte heimesida si. Denne treng ei oppdatering, blant anna meir RAM. Beskriv korleis du ville utført ein slik jobb (frå bestilling til montering).

## Oppgave 5

Etter ei stund får du tilbod om læreplass hos Elektronikkservice AS, men du har og fått tilbod frå ein konkurrent. Kva for spørsmål ville du stilt Elektronikkservice AS for å avgjere kor du vil starte karrieren din?

## Bokmål

### Eksamensinformasjon

|                                   |  |
|-----------------------------------|--|
| <b>Eksamenstid</b>                | Eksamen varer i 4 timer.   |
| <b>Hjelpemidler</b>               | Alle hjelpemidler er tillatt, bortsett fra Internett og andre verktøy som kan brukes til kommunikasjon.  |
| <b>Bruk av kilder</b>             | <p>Hvis du bruker kilder i besvarelsen din, skal disse alltid oppgis på en slik måte at leseren kan finne fram til dem.</p> <p>Du skal oppgi forfatter og fullstendig tittel på både lærebøker og annen litteratur. Hvis du bruker utskrift eller sitat fra Internett, skal du oppgi nøyaktig nettsadresse og nedlastingsdato.</p>   |
| <b>Vedlegg</b>                    | Ingen  |
| <b>Informasjon om vurderingen</b> | <p>Når du løser oppgaven må du beskrive de valgene du tar og gi en begrunnelse.</p> <p>Din kompetanse i faget ut fra kompetansemålene i læreplanen viser du ved å:</p> <ul style="list-style-type: none"><li>• Presentere og bruke fagstoff, og begrunne dine synspunkter og forslag til løsning på oppgaven.</li><li>• Trekke inn ulike synspunkter og løsninger som er relevante for oppgavens problemstillinger.</li><li>• Gjøre rede for resultatet/ konsekvensene av dine faglige valg.</li><li>• Mestres relevante grunnleggende ferdigheter.</li><li>• Bruke eksempler der det er relevant.</li><li>• Bruke fagterminologi, hjelpemiddel og vedlegg på en hensiktsmessig og etterrettelig måte.</li></ul> |
| <b>Andre opplysninger</b>         |  |

Du er nettopp ferdig med VG3 og vil ut i lære. I den forbindelse er du kalt inn til intervju hos firmaet Elektronikkserve AS. Dette er et firma som har holdt på i mange år, og har en meget variert kundekrets.

## Oppgave 1

Under intervjuet sier personalsjefen at han har fått et godt inntrykk av deg, men teknisk leder i firmaet ønsker å forsikre seg om at den grunnleggende kunnskapen er på plass, og stiller deg noen spørsmål:

- Hva er en zenerdiode og hvorfor bruker vi den?
- Hvorfor bruker vi flussmiddel når vi lodder?
- Hva kan begrense overføringshastigheten i en seriell datakommunikasjon?
- Hva betyr det at en strømforsyning er såkalt «switch mode»?
- Du har en 10 bites A/D omformer. Hvor stor oppløsning vil da et 10 Volt signal få?
- I vekselstrømskretser oppstår ofte faseforskyvning, hva er det?
- Hva er en optokobler og hvorfor bruker vi den?

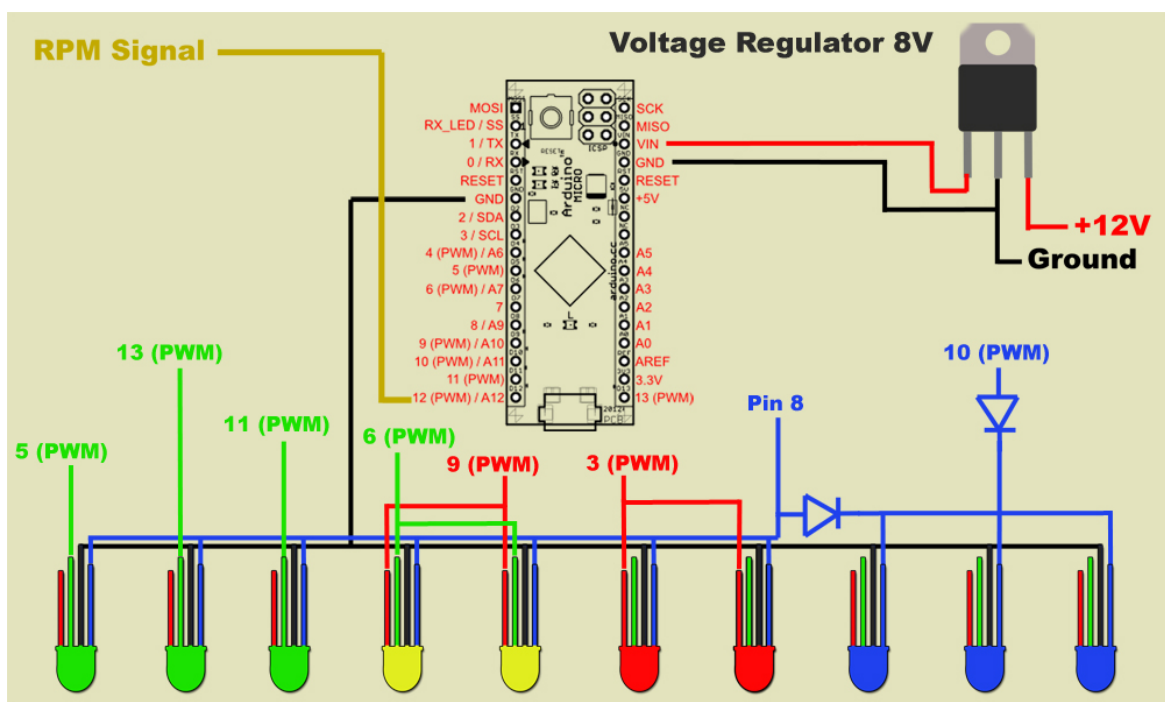




Etter intervjuet ønsker de å teste deg i praksis, derfor har de samlet opp en del oppdrag de ønsker at du tar deg av.

## Oppgave 2

Det første oppdraget er fra den lokale AmCar klubben, der MekkeMads er en av de ivrigste klubbmedlemmene. Grunnen til at Mads har fått dette kallenavnet er at han skrur og mekker på alt han kommer over. Akkurat nå er MekkeMads heftet på elektronikk. Han leser det han kommer over og kikker gjennom alt han kan finne på YouTube, men nå trenger han litt hjelp. Planen hans er å lage en turteller basert på en Arduinokrets han har funnet på nettet. Se tegning under: Dersom du ikke kjenner Arduino kan du velge en annen krets.

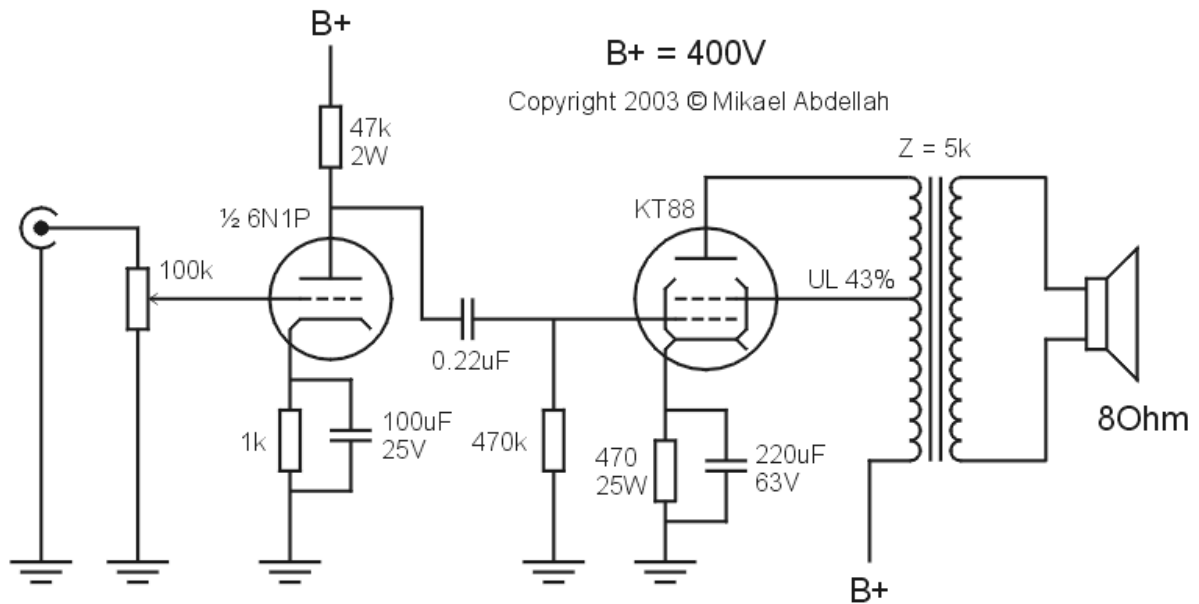


Dette trenger han hjelp til:

- Ut av motoren kommer turtallsignalet (RPM) med sagtannsform, men Mads trenger en firkantpuls. Hvordan vil du gjøre det?
- Du må hjelpe Mads i gang med programmeringen av kretsen. Lag gjerne et forslag der du kommenterer og forklarer virkemåten.

### Oppgave 3

De har også funnet fram en rørforsterker. Forsterkeren ser du på bildet under. Beskriv hvordan du ville ha gått fram for å sjekke og eventuelt skifte ut kondensatorene i rørkretsen. Hvilke hensyn bør og må du ta? NB! Det er kun kondensatorene som skal sjekkes og eventuelt skiftes.

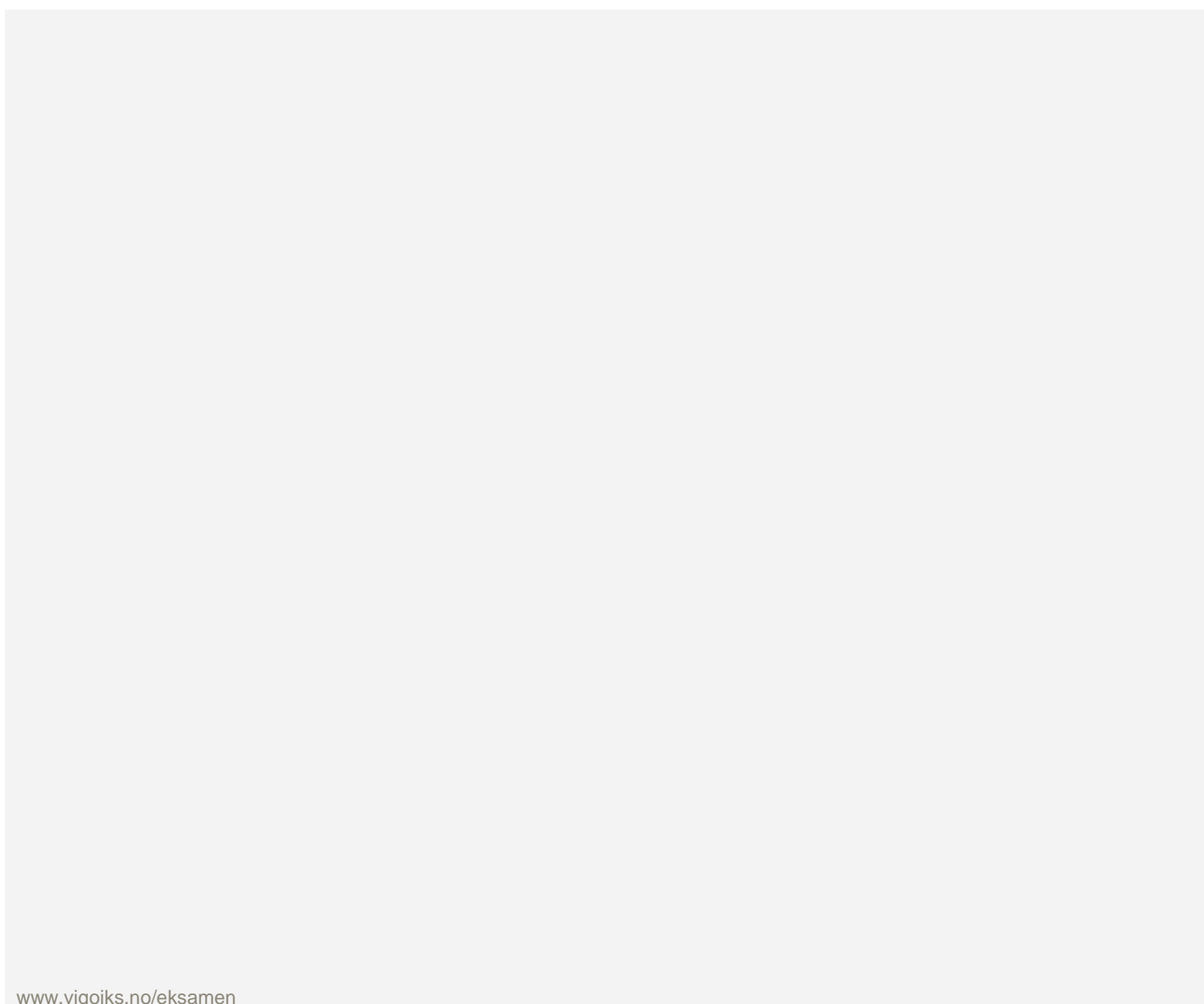
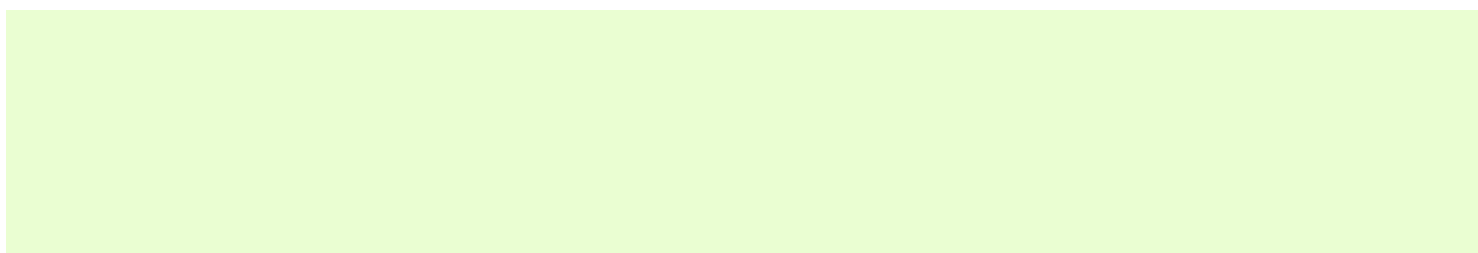


## Oppgave 4

I et hjørne hos Elektronikkservice AS står en eldre server de bruker til å drifte hjemmesiden sin. Denne trenger en oppdatering, blant annet mer RAM. Beskriv hvordan du ville utført en slik jobb (fra bestilling til montering).

## Oppgave 5

Etter en stund får du tilbud om læreplass hos Elektronikkservice AS, men du har også fått tilbud fra en konkurrent. Hvilke spørsmål ville du stilt Elektronikkservice AS for å avgjøre hvor du ville starte din karriere?



[www.vigoiks.no/eksamen](http://www.vigoiks.no/eksamen)