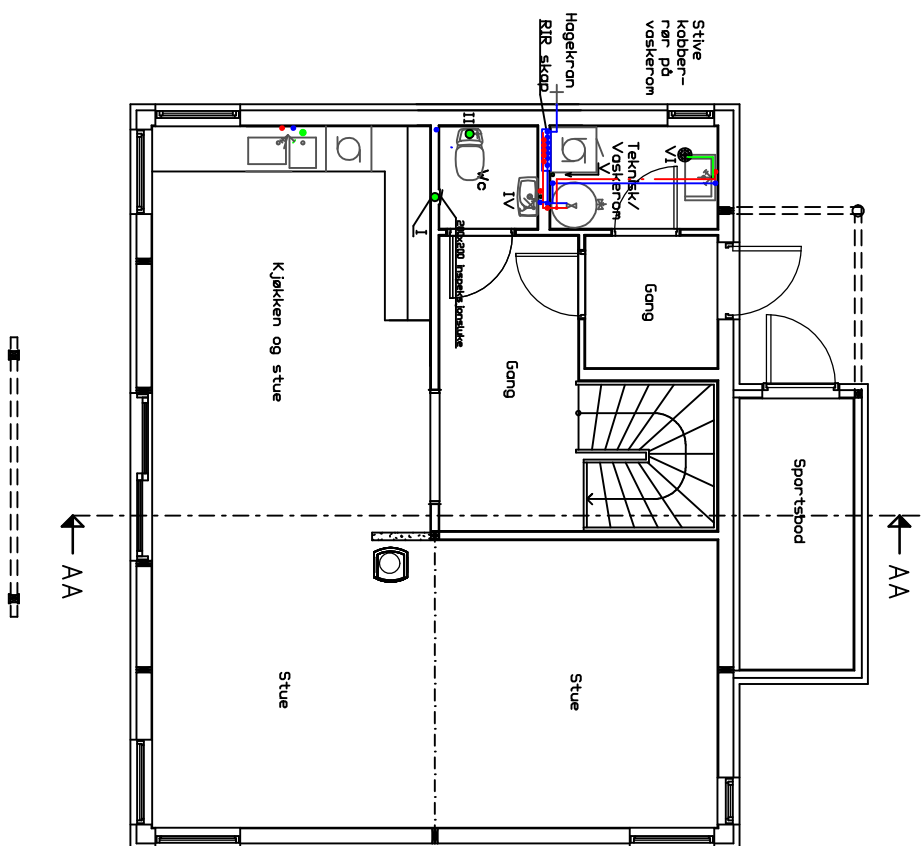



# Vedlegg 1: Sanitærtegninger, til oppgave 1



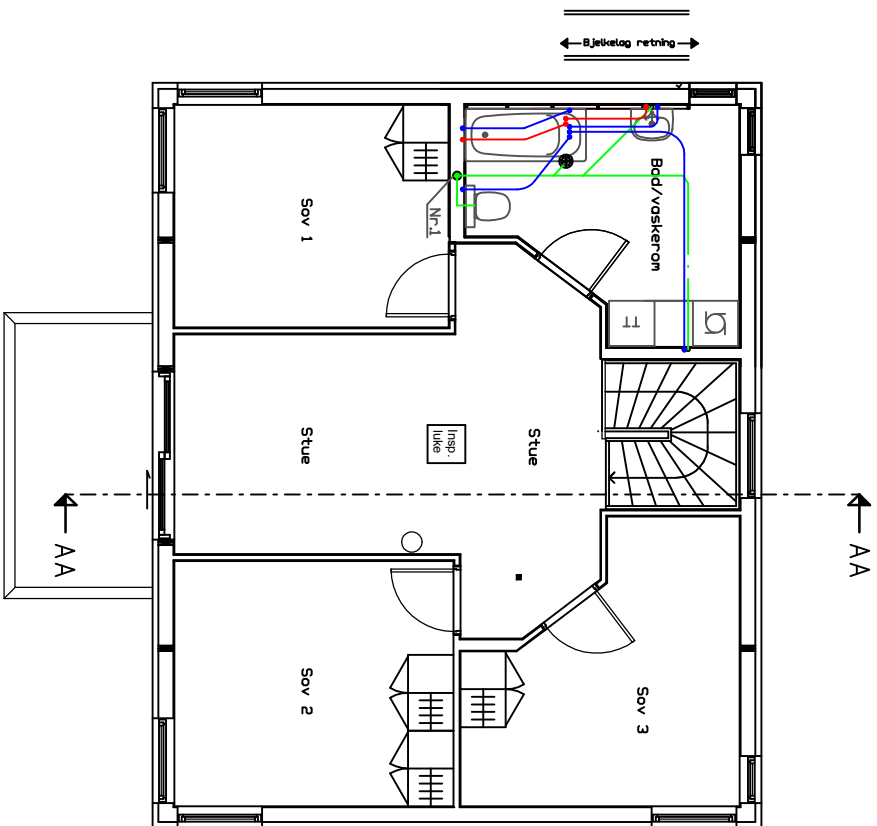
<http://mesterhus.no/hus?type=phn?id=543>



A-4 Liggende

Date	09.10.18	Konstr./Tegnet	Kjell Aaland Nilsen	Trosser	Godkjent	Kjell Aaland Nilsen	Målestokk	1:100	 - det blir som avtalt
Kontroll		Stundkontroll							
Enebolig Sanitærtegnning Plan 1.etg.									
Hemning:					Beregning:				

# Vedlegg 1: Sanitærtegninger, til oppgave 1



<http://mesterhus.no/husstype/aph/3/ig=543>

A-4 Liggende

Dato	09.10.18	Konstr./tegnst.	Kjetil Aasted Nilsen	Tracert		Målestokk	1:100
Kontroll		Standardkontroll		Godkjent	Kjetil Aasted Nilsen		

Enebolig

Sanitærtegning Plan 2.etg.

Henvending:

Beregning:

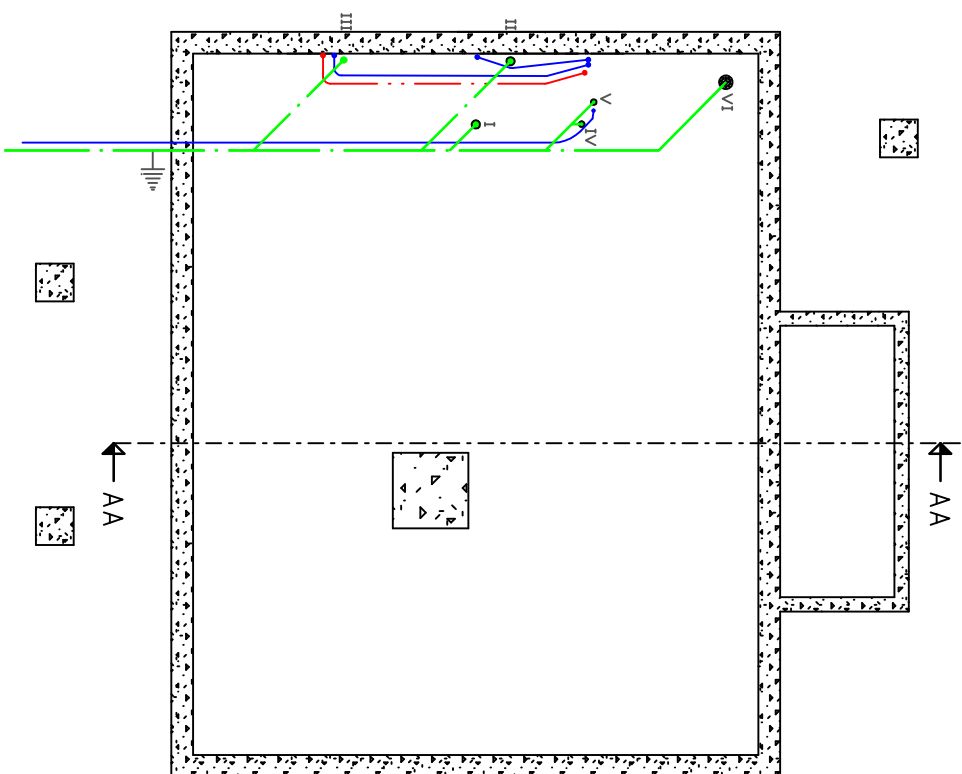
**MESTERHUS**  
- det blir som avtalt

Erstatning for:

Erstattet av:




# Vedlegg 1: Sanitærtegninger, til oppgave 1



<http://mesterhus.no/hustypeapp.html?id=543>

A-4 Legend

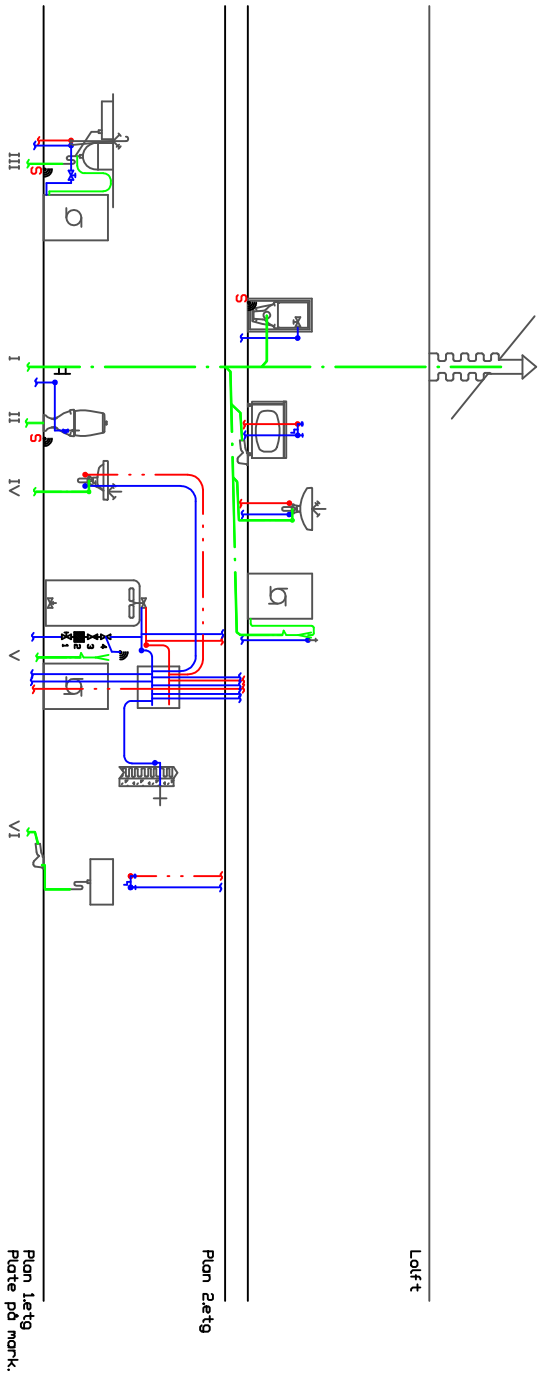
Dato	Kontroll	Kontroll/Tegnet	Trosset	Målestokk	 - det blir som avtalt
09.10.18	Kontroll	Kjell Arneid Nilssen Stundkontroll	Godkjent Ivar Arneid Nilssen	1:100	

Enebolig

Sanitærtegning Bunledningsplan

Henvendelse:	Beregning:
--------------	------------

# Vedlegg 1: Sanitærtegninger, til oppgave 1



- 1: Innvendig hovedstoppventil
- 2: Sll
- 3: Tildokkesløyseventil
- 4: Nøgneventil

A-4 Legend

Dato	Konstr./Tegnet	Trosset	Målestokk
09.10.18	Kjell Aulstad Nilssen		1:100
Kontroll	Stundkontroll	Godkjent	
	Kjell Aulstad Nilssen		

Enebolig

Sanitærtegnings Opplegg skjema

Henvending:

Beregning:

**MESTERHUS**  
- det blir som avtalt

Erstatning for:

Erstatning for: