

Eksamen

27.05.2019

TIP1003 Dokumentasjon og kvalitet

Programområde: Teknikk og industriell produksjon

Nynorsk

Eksamensinformasjon

Eksamenstid	Eksamen varer i 4 timar.
Hjelpemiddel	Alle hjelpemiddel er tillatne, unntatt ope Internett, samskriving, chat og andre moglegheiter for å kunne utveksle informasjon med andre.
Bruk av kjelder	<p>Dersom du bruker kjelder i svaret ditt, skal dei alltid førast opp på ein slik måte at lesaren kan finne fram til dei.</p> <p>Du skal føre opp forfattar og fullstendig tittel på både lærebøker og annan litteratur. Dersom du bruker utskrift eller sitat frå Internett, skal du føre opp nøyaktig nettadresse og nedlastingsdato.</p>
Vedlegg	3
Vedlegg som skal leverast inn	Ingen
Informasjon om vurderinga	I denne oppgåva blir det lagt vekt på relevante kompetansemål frå læreplanen. Kandidaten skal med eigne ord beskrive utfyllande korleis oppgåva skal løysast.

Oppgave 1

Du skal vise at du kan forstå og følge teikningar og skjema. I denne oppgåva skal du svare på spørsmål som er til delen på vedlegg 3.

- a) Kan du med hjelp av samanstillingsteikninga og stykklista (vedlegg 1) finne ut kva delen på vedlegg 3 heiter?
- b) Kor stort skal arbeidsstykket vere (diameter og kapplengde)?
- c) Kor store er dei utvendige gjengene?
- d) Kor store er dei innvendige gjengene?
- e) Kva er ein fas, og kor stor er fasen til dei utvendige gjengene?
- f) Kva type målsetting er brukt på måla: 40, 58 og 70 (til høyre på teiningen)?
- g) Kva type material er det som skal brukast til denne delen?

Oppgave 2

Det finst lovar og reglar som seier noko om kva krav som blir stilt til arbeidsmiljø, plikter og rettigheter.

- a) Kva er arbeidstilsynet?
- b) Kvifor har vi arbeidsmiljølov?
- c) Nemn dei 3 hovuddelane i arbeidsmiljølova, og forklar kvart enkelt punkt.
- d) Alle har eit ansvar på jobb i forhold til HMS og arbeidsmiljø. Kva er arbeidsgivaren sitt ansvar, og kva er arbeidstakaren sitt ansvar?

Oppgave 3

Du skal lage 2 stk. bein til ein ters. Sjå teikninga vedlegg 2.

- a) Du skal lage ein enkel risikovurdering for dette arbeidet, og må tenke på 4 viktige trinn i denne. Kva for 4 trinn er viktige å vere innom?
- b) Tenk igjennom farane du kan kome borti, og lag eit skjema for risikokartlegging.
- c) På fresen som du skal frese delen i, ser du at nødstoppbrytaren er litt laus. Du skal lage ein rapport om avvik på denne observasjonen.

Bokmål

Eksamensinformasjon

Eksamenstid	Eksamen varer i 4 timer.
Hjelpemidler	Alle hjelpemidler er tillatt, unntatt åpent Internett, samskriving, chat og andre muligheter for å kunne utveksle informasjon med andre.
Bruk av kilder	<p>Hvis du bruker kilder i besvarelsen din, skal disse alltid oppgis på en slik måte at leseren kan finne fram til dem.</p> <p>Du skal oppgi forfatter og fullstendig tittel på både lærebøker og annen litteratur. Hvis du bruker utskrift eller sitat fra Internett, skal du oppgi nøyaktig nettadresse og nedlastingsdato.</p>
Vedlegg	3
Vedlegg som skal leveres inn	Ingen
Informasjon om vurderingen	I denne oppgaven blir det lagt vekt på relevante kompetansemål fra læreplanen. Kandidaten skal med egne ord beskrive utfyllende hvordan oppgaven skal løses.

Oppgave 1

Du skal vise at du kan forstå og følge tegninger og skjema. I denne oppgaven skal du svare på spørsmål som er til delen på vedlegg 3.

- a) Kan du ved hjelp av sammenstillingstegningen og stykklisten (vedlegg 1) finne ut hva delen på vedlegg 3 heter?
- b) Hvor stort skal arbeidsstykket være (diameter og kapplengde)?
- c) Hvor store er de utvendige gjengene?
- d) Hvor store er de innvendige gjengene?
- e) Hva er en fas, og hvor stor er fasen til de utvendige gjengene?
- f) Hvilken type målsetning er brukt på målene: 40, 58 og 70 (til høyre på tegningen)?
- g) Hvilken type material er det som skal brukes til denne delen?

Oppgave 2

Det finnes lover og regler som sier noe om hvilke krav som stilles til arbeidsmiljø, plikter og rettigheter.

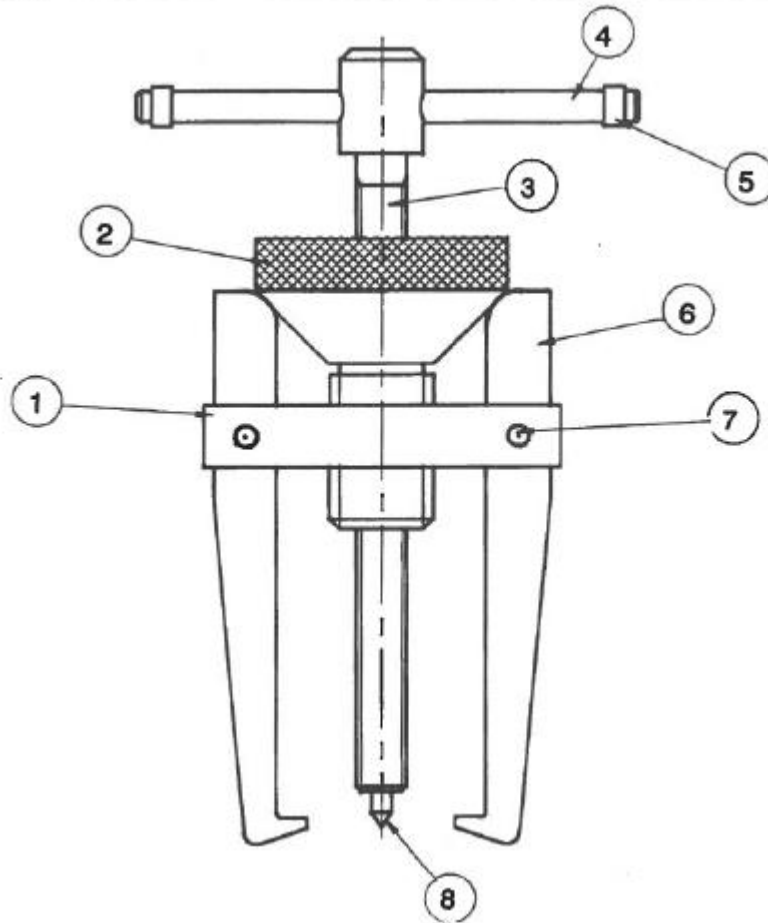
- a) Hva er arbeidstilsynet?
- b) Hvorfor har vi arbeidsmiljølov?
- c) Nevn de 3 hoveddelene i arbeidsmiljøloven, og forklar hvert enkelt punkt.
- d) Alle har et ansvar på jobb i forhold til HMS og arbeidsmiljø. Hva er arbeidsgiveren sitt ansvar, og hva er arbeidstakeren sitt ansvar?

Oppgave 3

Du skal lage 2 stk. ben til en ters. Se tegningen vedlegg 2.

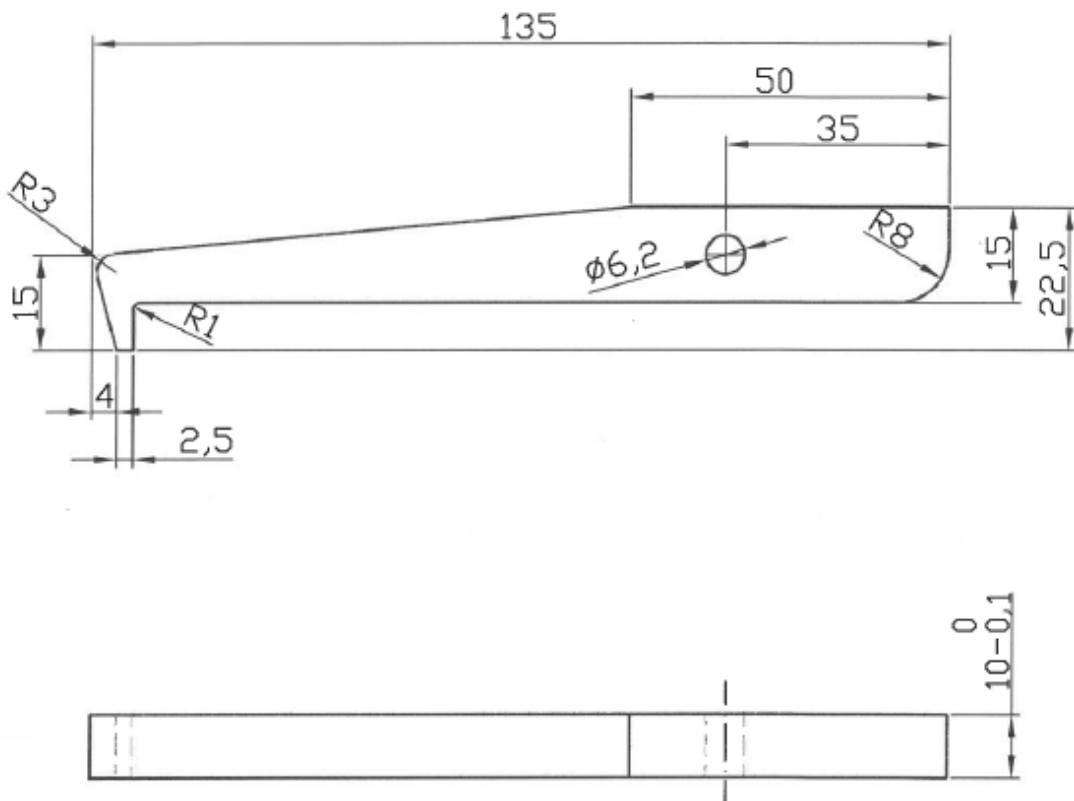
- a) Du skal lage en enkel risikovurdering for dette arbeidet, og må tenke på 4 viktige trinn i denne. Hvilke 4 trinn er viktige å være innom?
- b) Tenk igjennom farene du kan komme borti, og lag et skjema for risikokartlegging.
- c) På fresen som du skal frese delen i, ser du at nødstoppbryteren er litt løs. Du skal lage en rapport om avvik på denne observasjonen.

Vedlegg 1



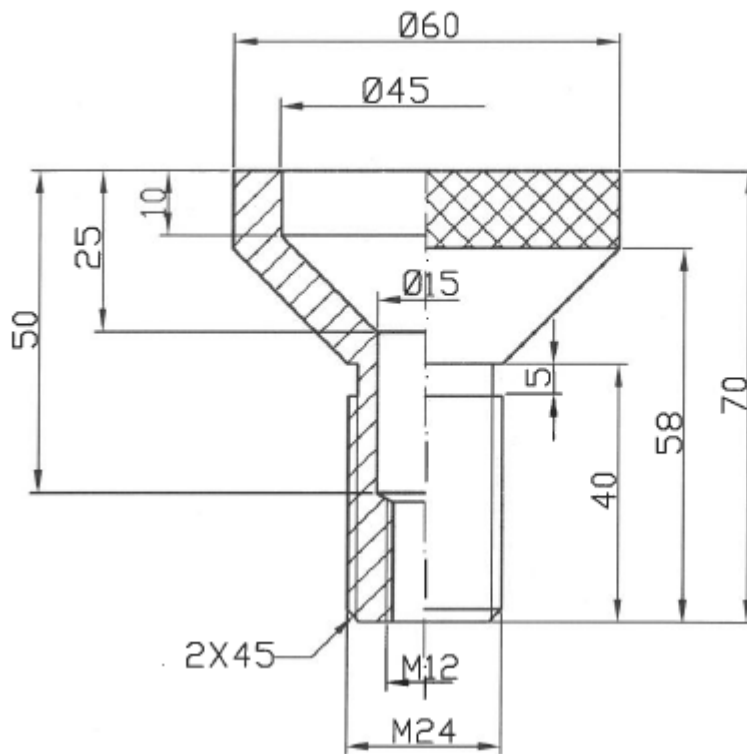
1	8	Splis	T-5			
2	7	Pinne		Ø 6 sølvstål		
2	6	Bein	T-3			
2	5	Plastring		Ø 8 plastslange		
1	4	Håndtak	T-5			
1	3	Skruer	T-5			
1	2	Stillekrue	T-4			
1	1	Bøyle	T-2			
Antall per enhet	Pos. nr.	Navn, type, dimensjon	Tegning Produkt.	Materiale	kg per stk.	Kjennemerke
Dato: 14.2.94		Konstr./tegnet: R. Hat.	Trasert:	Målestokk	Yrkesopplæring ans	
Kontroll:		Stanskontroll:	Godkjent:	1 : 1,5		
Ters				Erstatning for:	Erstattet av:	
				T-1		
Henvisning:			Beregning:			

Vedlegg 2



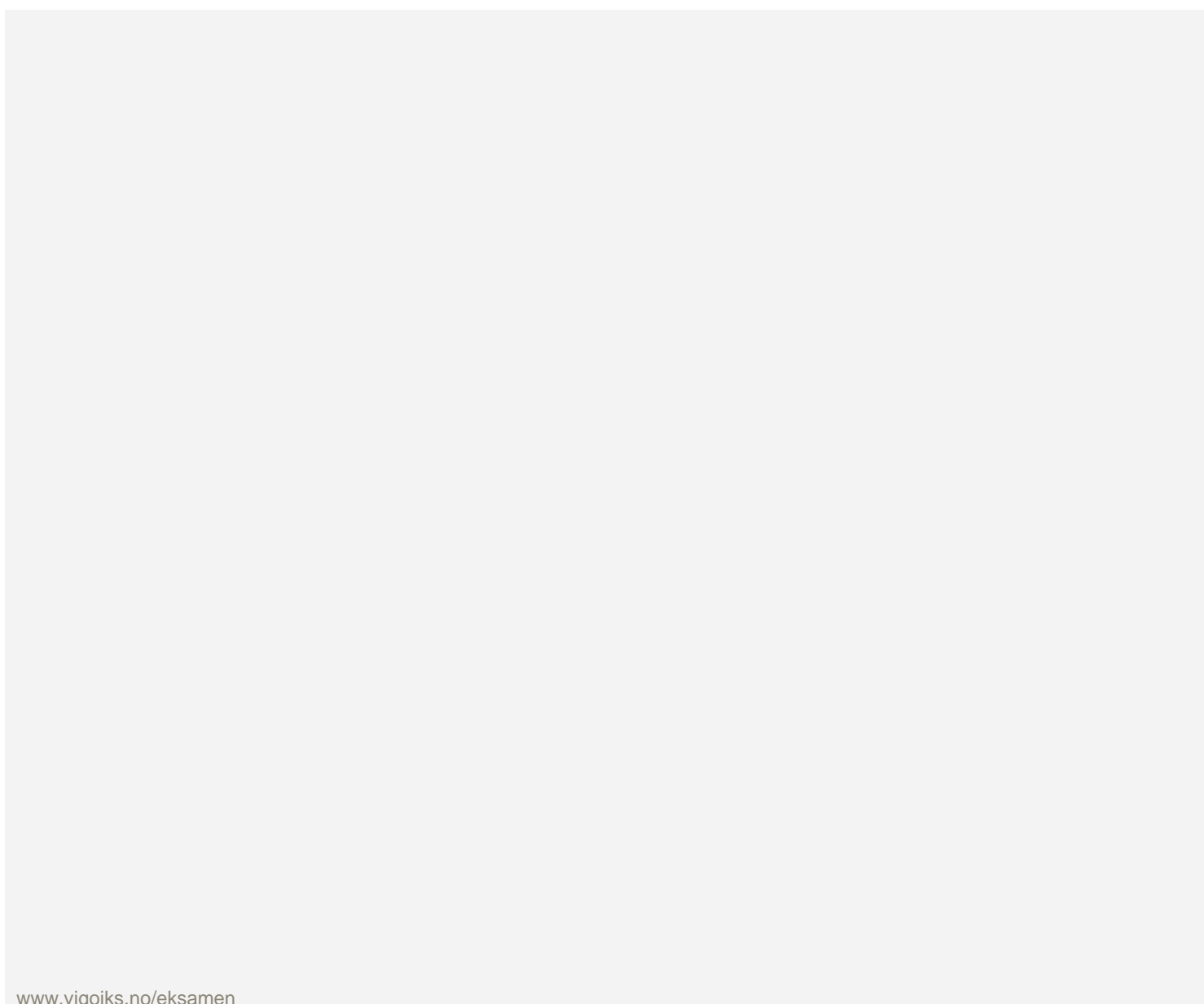
2	6	Fl 12*25*135		S355		
Antall	Pos nr.	Navn, type, dimensjon	Tegning produkts.	Materiale	Kg pr. stk.	
For ikke toleransesatte mål NS-2768-1 Middels						
Dato:		Konstr/tegnet	Målestokk:	Time V.G.S		
270904		NKS	1:1	3 TTA		
Tens				Erstatning for:	Erstattet av:	
				T-3		
Henvisning:			Beregning:			

Vedlegg 3



1	2	Ø60X72		S275		
Antall	Pos nr.	Navn, type, dimensjon	Tegning produkts.	Materiale	Kg pr. stk.	
For ikke toleransesatte mål NS-2768-1 Middels						
Dato:	Konstr/tegnet		Målestokk	Time V.G.S 3 TTA		
131004	NIKS		1:1	Erstatning for:	Erstattet av:	
Stillskrue				T-4		
Henvisning:		Beregning:				

-Blank side-



www.vigoiks.no/eksamen