

Eksamen

13.11.2019

PIN2001 Produksjon

Programområde: Programområde for industrideknologi

Nynorsk

Eksamensinformasjon

Eksamenstid	Eksamen varer i 4 timar.
Hjelpemiddel	Alle hjelpemiddel er tillatne, unntatt ope Internett, samskriving, chat og andre moglegheiter for å utveksle informasjon med andre.
Bruk av kjelder	<p>Dersom du bruker kjelder i svaret ditt, skal du alltid føre dei opp på ein slik måte at lesaren kan finne fram til dei.</p> <p>Du skal føre opp forfattar og fullstendig tittel på både lærebøker og annan litteratur. Dersom du bruker utskrift eller sitat frå Internett, skal du føre opp nøyaktig nettadresse og nedlastingsdato.</p>
Vedlegg	Vedlegg 1: Fundament til pumpe.
Vedlegg som skal leverast inn	Ingen vedlegg skal leverast inn.
Informasjon om vurderinga	<p>– Når du løyser oppgåva, må du beskrive og grunngi vala du gjer.</p> <p>– Kompetansen din i faget ut frå kompetansemåla i læreplanen viser du ved å</p> <ul style="list-style-type: none">• presentere og bruke fagstoff og grunngi synspunkta dine og forslaga dine til løysingar på oppgåva• trekke inn ulike synspunkt og løysingar som er relevante for problemstillingane i oppgåva• gjere greie for resultatet/konsekvensane av dei faglege vala dine• meistre relevante grunnleggande ferdigheiter• bruke eksemplar der det er relevant• bruke fagterminologi, hjelpemiddel og vedlegg på ein formålstenleg og etterretteleg måte
Andre opplysningar	<p>For å få eit godt resultat må du få med detaljar/utrekningar og vise kva som skal til for at det du lagar, held god kvalitet.</p> <p>NB! Du skal svare på alle oppgåvene.</p>

Oppdrag

Du er tilset i ei mekanisk bedrift. Du skal lage fundamentet på teikninga (**vedlegg 1**). Platene på fundamentet må brennast ut med skjerebrennar, og det må gjerast ein del maskineringsarbeid. Fundamentet skal til slutt målalt og sendast til kjøparen.

Oppgåve 1

- a) Lag ei skisse av plater og målsett.
- b) Korleis vil du gå fram når du skal brenne ut platene og gjere dei klare til samanstilling?
- c) Hølet på posisjon nr. 3 skal fresast ut med CNC-fres. Korleis vil du gjere det? Bruk kodar eller koordinatar når du forklarar. (Bruk skissa av hølet.)
- d) Korleis vil du gå fram når du lagar hòla i posisjon nr. 1 og posisjon nr. 2? Gi ei detaljert forklaring med skjeredata.
- e) Fundamentet skal sveisast saman. Forklar korleis du vil gå fram. Grunngi vala dine, og forklar sveisesymbola.

Oppgåve 2

Fundamentet skal grunnast og målalt. Forklar kva som må gjerast frå du får fundamentet ferdig sveisa, til det er ferdig måla.

Oppgåve 3

Etter at fundamentet er ferdig måla, skal det flyttast med ei kran. Du må da finne vekta på fundamentet og kunne stroppe og dirigere krana.

- a) Korleis går du fram for å rekne ut vekta på fundamentet? Vis gjerne utrekninga.
- b) Korleis vil du stroppe fundamentet før heising, og korleis vil du dirigere krana?

Oppgåve 4

Under heile arbeidet med fundamentet må du tenke på HMS og vurdere risiko. Skriv ned kva du må passe på gjennom heile arbeidet med fundamentet.

Bokmål

Eksamensinformasjon

Eksamenstid	Eksamen varer i 4 timer.
Hjelpemidler	Alle hjelpemidler er tillatt, unntatt åpent Internett, samskriving, chat og andre muligheter for å utveksle informasjon med andre.
Bruk av kilder	<p>Hvis du bruker kilder i besvarelsen din, skal du alltid oppgi dem på en slik måte at leseren kan finne fram til dem.</p> <p>Du skal oppgi forfatter og fullstendig tittel på både lærebøker og annen litteratur. Hvis du bruker utskrift eller sitat fra Internett, skal du oppgi nøyaktig nettsadresse og nedlastingsdato.</p>
Vedlegg	Vedlegg 1: Fundament til pumpe.
Vedlegg som skal leveres inn	Ingen vedlegg skal leveres inn.
Informasjon om vurderingen	<p>- Når du løser oppgaven, må du beskrive og begrunne valgene du gjør.</p> <p>- Kompetansen din i faget ut fra kompetansemålene i læreplanen viser du ved å</p> <ul style="list-style-type: none">• presentere og bruke fagstoff og begrunne dine synspunkter og forslag til løsninger på oppgaven• trekke inn ulike synspunkter og løsninger som er relevante for oppgavens problemstillinger• gjøre rede for resultatet/konsekvensene av de faglige valgene dine• mestre relevante grunnleggende ferdigheter• bruke eksempler der det er relevant• bruke fagterminologi, hjelpemidler og vedlegg på en hensiktsmessig og etterrettelig måte
Andre opplysninger	<p>For å få et godt resultat må du få med detaljer/utregninger og vise hva som skal til for at det du lager, holder god kvalitet.</p> <p>NB! Du skal svare på alle oppgavene.</p>

Oppdrag

Du er ansatt i en mekanisk bedrift. Du skal lage fundamentet på tegningen (**vedlegg 1**). Platene på fundamentet må brennes ut med skjærebrenner, og det må gjøres enn del maskineringsarbeid. Fundamentet skal til slutt males og sendes til kjøper.

Oppgave 1

- a) Lag en skisse av plater og målsett.
- b) Hvordan vil du gå fram når du skal brenne ut platene og gjøre dem klare til sammenstilling?
- c) Hullet på posisjon nr. 3 skal freses ut med CNC-fres. Hvordan vil du gjøre det? Bruk koder eller koordinater når du forklarer. (Bruk skissen av hullet.)
- d) Hvordan vil du gå fram når du lager hullene i posisjon nr. 1 og posisjon nr. 2? Gi en detaljert forklaring med skjæredata.
- e) Fundamentet skal sveises sammen. Forklar hvordan du vil gå fram. Begrunn valgene dine, og forklar sveisesymbolene.

Oppgave 2

Fundamentet skal grunnes og males. Forklar hva som må gjøres fra du får fundamentet ferdig sveiset, til det er ferdig malt.

Oppgave 3

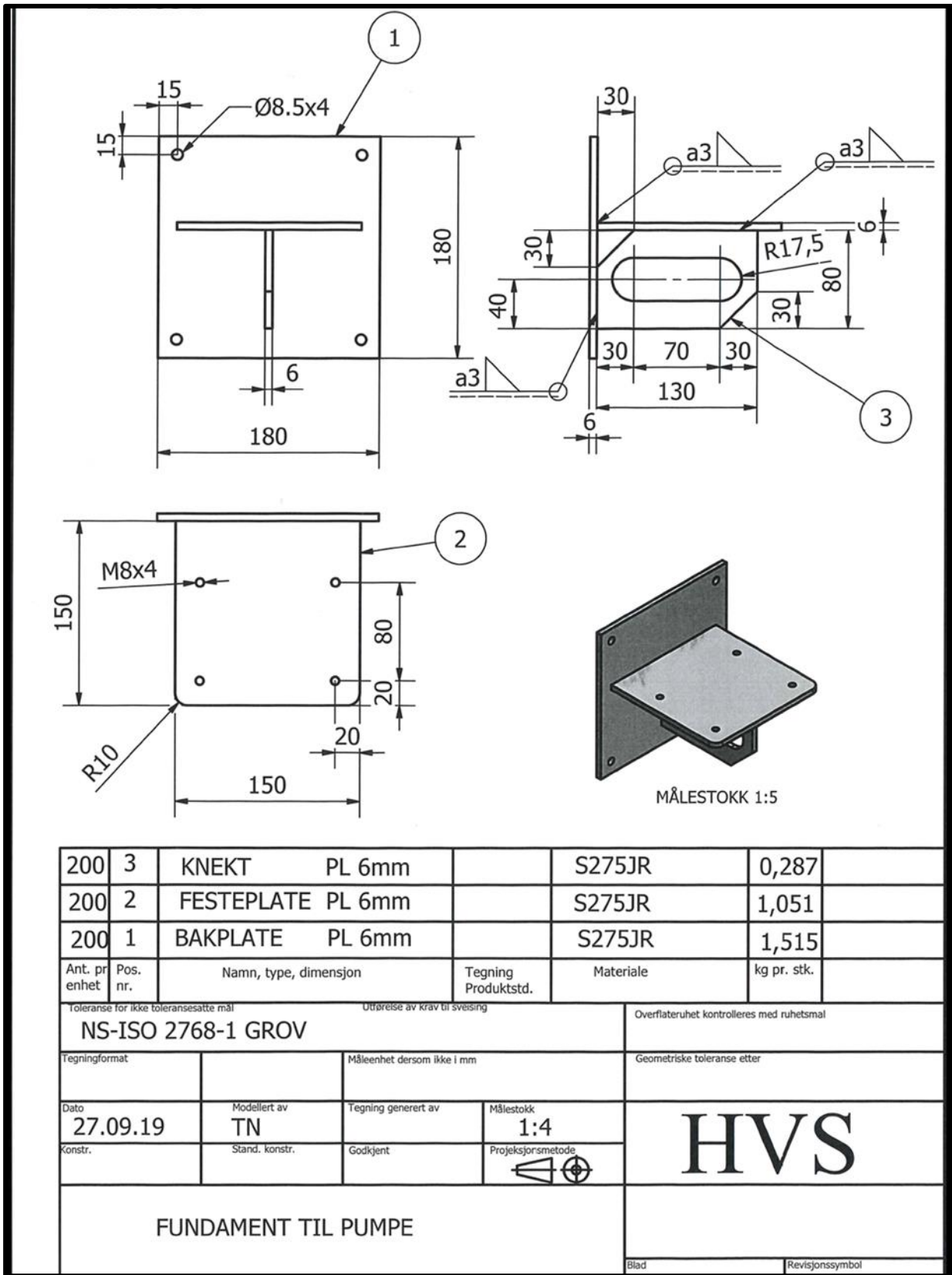
Etter at fundamentet er ferdig malt, skal det flyttes med en kran. Du må da finne vekten på fundamentet samt kunne stroppe og dirigere kranen.

- a) Hvordan går du fram for å beregne vekten på fundamentet? Vis gjerne utregningen.
- b) Hvordan vil du stroppe fundamentet før heising, og hvordan vil du dirigere kranen?

Oppgave 4

Under hele arbeidet med fundamentet må du tenke på HMS og vurdere risiko. Skriv ned hva du må passe på gjennom hele arbeidet med fundamentet.

Vedlegg 1 Fundament til pumpe





www.vigoiks.no/eksamen